

SOMMARIO

INTRODUCCION	PAG. 2	ESTADOS DE FUNCIONAMIENTO	PAG. 13
IDENTIFICACION DEL APARATO	PAG. 2	INTERFAZ DE OPERADOR	PAG. 13
EN CASO DE AVERIA	PAG. 2	FUNCIONAMIENTO EN MODALIDAD USO NORMAL	PAG. 14
TRANSPORTE Y DEPOSITO	PAG. 2	FUNCIONAMIENTO EN MODALIDAD MANTENIMIENTO	PAG. 14
EMPLEO DE DISTRIBUIDORES	PAG. 3		
POSICIONAMIENTO DISTRIBUIDOR	PAG. 3	PROGRAMACION	PAG. 15
ADVERTENCIAS PARA LA INSTALACION	PAG. 3	PRECIOS DE LAS SELECCIONES	PAG. 15
ADVERTENCIAS PARA LA UTILIZACION	PAG. 3	ESTADISTICAS	PAG. 15
ADVERTENCIAS PARA LA DEMOLICION	PAG. 3	MENÚ SELECCIONES	PAG. 16
DIMENSIONES	PAG. 3	DATOS GENERALES	PAG. 16
		MONEDEROS	PAG. 16
CARACTERISTICAS TECNICAS	PAG. 3	INICIALIZACION	PAG. 17
CONSUMO DE ENERGIA ELECTRICA	PAG. 4	AVERIAS ACTUALES	PAG. 17
ACCESORIOS	PAG. 4	MENÚ VARIOS	PAG. 18
		AJUSTE DEL RELOJ	PAG. 18
CARGA Y LIMPIEZAS	PAG. 5	FRANJAS HORARIAS	PAG. 18
INTERRUPTOR DE PUERTA	PAG. 5	PRESELECCIONES	PAG. 18
MANTENIMIENTO Y DESINFECCION	PAG. 5	DATOS DE GRUPOS FRESH BREW	PAG. 18
MANDOS E INFORMACIONES	PAG. 5	TEMPERATURAS	PAG. 18
CARGA DE LOS VASOS	PAG. 6	PROGRAMACION DEL CÓDIGO DE MÁQUINA	PAG. 19
CARGA DEL CAFE	PAG. 6	PASSWORD	PAG. 19
CARGA DE AZUCAR Y PRODUCTOS SOLUBLES	PAG. 6	SELECCIONES PERSONALIZADAS	PAG. 19
CARGA DE LAS PALETAS	PAG. 6		
DESINFECCION Y LIMPIEZA DE LOS MEZCLADORES Y DE LOS CIRCUITOS ALIMENTICIOS	PAG. 7	PROGRAMADOR (OPCIONAL)	PAG. 19
LIMPIEZA DESLIZADERO DE AZUCAR	PAG. 7	TRANSFERENCIA AUTOMATICA DE SETUP	PAG. 19
LIMPIEZA SEMANAL DEL GRUPO CAFE	PAG. 8	DATOS TRANSFERIDOS	PAG. 20
REGENERACION DEL DECALCIFICADOR	PAG. 8	CONFIGURACION DE LA LENGUA	PAG. 20
INTERRUPCION DEL SERVICIO	PAG. 8		
		MANTENIMIENTO	PAG. 21
INSTALACION	PAG. 9	GENERALIDAD	PAG. 21
DESEMBALAJE DEL DISTRIBUIDOR	PAG. 9	LIMPIEZA DEL GRUPO CAFE	PAG. 21
INTRODUCCION DE LAS PLAQUITAS	PAG. 9	SANITACION ANUAL	PAG. 22
CONEXION A LA RED HIDRICA	PAG. 9		
CONEXION ELECTRICA	PAG. 10	FUNCIONES DE TARJETA Y SEÑALES LUMINOSOS	PAG. 22
INTERRUPTOR DE PUERTA	PAG. 10	TARJETA CPU	PAG. 22
MONTAJE DEL SISTEMA DE PAGO	PAG. 10	TARJETA DE CONTROL DE CALDERA	PAG. 23
LAVADO DE LAS RESINAS DEL DECALCIFICADOR	PAG. 10	TARJETA DE ACTUACIONES	PAG. 23
LLENADO DEL CIRCUITO HIDRAULICO	PAG. 11	TARJETA DE EXPANSIÓN	PAG. 24
		CONFIGURACIÓN DE TARJETAS	PAG. 24
FUNCIONAMIENTO GRUPO CAFE	PAG. 11	CIRCUITOS HIDRAULICOS	PAG. 25
CICLO DE SUMINISTRO DEL CAFE	PAG. 11	RESUMEN MENU DE PROGRAMACION	PAG. 28
CONTROL Y REGULACION DE LOS CALIBRADOS	PAG. 12		
CALIBRADOS ESTANDAR	PAG. 12		
REGULACION DE LA CARRERA DEL PISTON DEL GRUPO CAFE	PAG. 12		
REGULACION DEL GRADO DE MOLIDO	PAG. 13		
REGULACION DEL PESO EN GRAMOS DEL CAFÉ (DOSIS)	PAG. 13		

INTRODUCCION

La presente documentación constituye parte integrante de los aparatos y debe, por lo tanto, estar siempre junta con los aparatos mismos en todo desplazamiento o cambio de propiedad a los efectos de permitir ulteriores consultaciones por parte de los diferentes operadores.

Antes de proceder a la instalación y al empleo de los aparatos, es necesario leer atentamente y comprender éste manual en relación a las normas de seguridad de la instalación, a las normas de empleo y a las operaciones de mantenimiento.

El manual está subdividido en tres secciones.

La primera sección describe las operaciones de carga y de limpieza ordinaria para realizar en zonas del aparato accesibles sólo con la utilización de la llave de apertura de la puerta y sin el uso de otros utensilios.

La segunda sección contiene las instrucciones relativas a una correcta instalación y las informaciones necesarias para aprovechar de la mejor manera las prestaciones del aparato.

La tercera sección describe las operaciones de mantenimiento que llevan aparejado la utilización de utensilios para el acceso a zonas potencialmente peligrosas.

Las operaciones descritas en la segunda y tercera sección deben ser ejecutadas sólo por personal con el conocimiento específico del funcionamiento del aparato tanto desde el punto de vista de la seguridad eléctrica como de las normas de higiene.

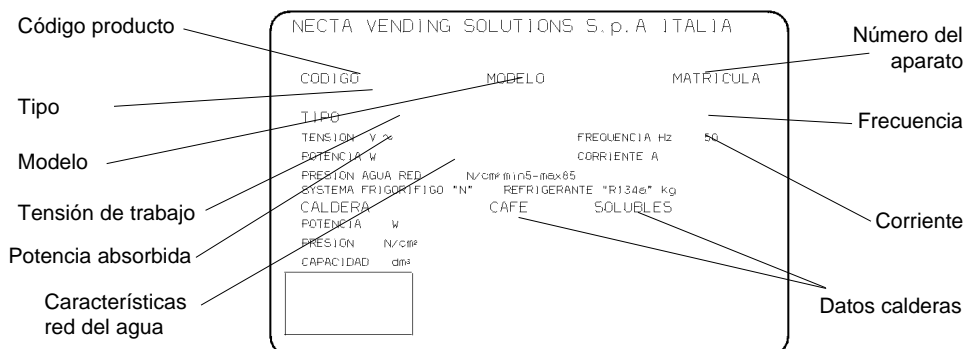
IDENTIFICACION DEL APARATO Y DE SUS CARACTERISTICAS

En este manual están descritos:

- los modelos con dos grupos para la infusión de café expreso y reconstitución de productos solubles;
- los modelos con un grupo para la infusión de café expreso y reconstitución de productos solubles;
- los modelos instant para la reconstitución de productos solubles.

Cada aparato se identifica identificato por un propio número de matrícula, puesto en la tarjeta de características colocada en la parte interior, sobre el lado derecho.

Dicha tarjeta es la única reconocida por el constructor como reconocimiento del aparato y lleva todos los datos que permiten, al constructor, de proporcionar con rapidez y seguridad, todas las informaciones técnicas como así también proveer a la gestión de los repuestos.



EN CASO DE AVERIA

En la mayor parte de los casos, los eventuales inconvenientes técnicos se resuelven mediante limitadas intervenciones: sugerimos, por lo tanto, de leer atentamente el presente manual, antes de llamar al constructor.

En el caso, en vez, de anomalías o desperfectos no resolubles, rogamos dirigirse a:

NECTA
VENDING SOLUTIONS S.p.A.
Via Roma 24
24030 Valbrembo
Italy - Tel. +39 035606111

TRANSPORTE Y DEPOSITO

A los efectos de no causar daños a los aparatos, las maniobras de carga y descarga deberán efectuarse con especial cuidado. Es posible levantar el aparato, con carretilla elevadora, motorizada o manual, colocando las paletas en la parte inferior del mismo y por el lado claramente indicado por el simbol puesto sobre el embalaje de cartón.

Se debe evitar, en vez:

- Volcar el distribuidor
- Arrastrar el distribuidor con sogas u otro;
- Levantar el distribuidor agarrandolo por los costados;
- Levantar el distribuidor con lingadas o sogas;
- Sacudir o das golpes al distribuidor o a su embalaje.

Para el depósito es necesario un ambiente seco y con temperatura variables entre los 0°C y 40°C. Es importante no sobeponer más aparatos uno sobre el otro y mantener la posición vertical indicada por las flechas sobre el embalaje.

EMPLEO DE DISTRIBUIDORES DE BEBIDAS CALIENTES EN CONTENEDORES ABIERTOS (Ej. vasos de plástico, tacitas de cerámica, garrafas)

Los distribuidores de bebidas en contenedores abiertos deben ser utilizados sólo para la venta y la distribución de bebidas alimenticias obtenidas para:

- infusión de productos tales como café o té;
- reconstitución de preparados solubles o liofilizados;

Dichos productos deben ser declarados por el productor como "aptos para la distribución automática" en contenedores abiertos.

Los productos deben ser consumidos inmediatamente. De ninguna manera deben ser conservados y/o confeccionados para un sucesivo consumo.

Todo otro empleo debe considerarse impropio y, por lo tanto, potencialmente peligroso.

POSICIONAMIENTO DISTRIBUIDOR

El aparato no debe ser puesto en el exterior, debe ser instalado en locales secos y con temperaturas incluidas entre los 2° y los 32°C y no se puede instalar en ambientes en los cuales se utilizan chorros de agua para la limpieza (por ejemplo: grandes cocinas, etc.).

Para su ligereza, se debe fijar el aparato a una pared con la especial pieza de sujeción y de modo que haya una distancia de 4 cm mínimo entre su parte trasera y la pared, para permitir la regular ventilación. Nunca cubrir el aparato con paños o similares.

Se debe posicionar el aparato de modo que su inclinación máxima no supere los 2°. Eventualmente, nivelarlo utilizando los pies ajustables (ver fig. 10), suministrados con el aparato.

ADVERTENCIAS PARA LA INSTALACION

La instalación y las sucesivas operaciones de mantenimiento deben ser efectuadas por personal especializado y practico en el manípulo del aparato, de acuerdo a las normas vigentes.

El aparato viene entregado desprovisto de sistema de pago. Por lo tanto la responsabilidad de averías al aparato mismo o a cosas y/o a personas a consecuencia de una instalación equivocada del sistema de pago, serán sólo y exclusivamente a cargo del responsable que ha efectuado la instalación.

La integridad del aparato y el respeto de las normas de las correspondientes instalaciones será controlada por lo menos una vez por año por personal especializado.

Los materiales de embalaje serán eliminados respetando el ambiente.

ADVERTENCIAS PARA LA UTILIZACION

Algunas consideraciones para ayudar a respetar el ambiente:

- para la limpieza del aparato utilizar productos biodegradables;
- eliminar de manera apropiada todos los envases de los productos utilizados para la carga y la limpieza del aparato;
- el apagado del aparato durante los momentos de inactividad permitirá un notable ahorro energético.

ADVERTENCIAS PARA LA DEMOLICION

En el caso que el aparato sea destinado a la demolición, es obligatorio respetar las vigentes leyes para la tutela del ambiente, en especial:

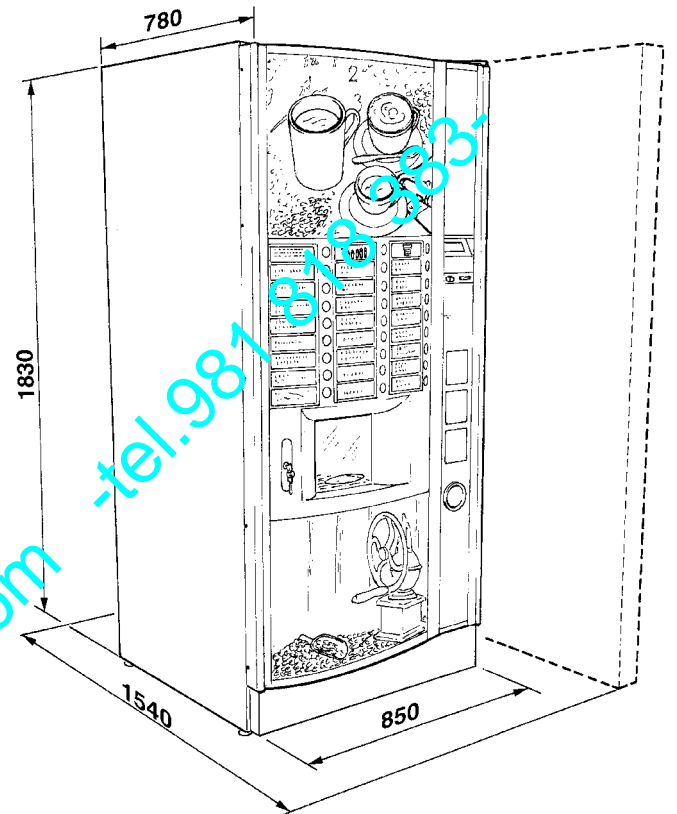
- los materiales ferrosos, plásticos u otros, serán almacenados en depósitos autorizados;
- el material aislante tiene que ser recuperado por empresas especializadas.

DIMENSIONES

Altura	1830 mm
Anchura	850 mm
Profundidad	780 mm
Espacio ocupado puerta abierta	1540 mm

Peso:

Zenith	2 grupos	1 grupo	Instant
Kg.	235	230	220



CARACTERISTICAS TECNICAS

Tensión de alimentación	230 V~
Frecuencia de alimentación	50 Hz
Potencia instalada	

Zenith	2 Grupos	1 Grupo	Instant
W	2400	2400	2400

Potencia de las lámparas de iluminación

Lámparas 230 V ~	N.	W
Paneles fotográficos	2	15
Menú de selecciones	3	8
Interior (opcional)	1	8

DISTRIBUIDOR DE VASOS

Para diámetro del borde superior de 70-71 mm, con autonomía de 900 vasos aproximadamente;

SISTEMA DE PAGO

La máquina es abastecida con predisposición eléctrica para sistemas con protocolo Executive, BDV, MDB y para el montaje de validadores a 24 V.

Además de el alojamiento para el monedero, están previstos elementos modulares para el montaje (opcional) de los más difundidos sistemas de pago.

PRECIOS DE VENTA

Para cada selección se puede establecer un precio de venta diferente en 4 franjas horarias, cuyo valor es programable; el calibrado estándar prevé el precio de venta igual para todas las selecciones sin franjas horarias.

CAJA MONEDAS

En plancha aluminada. Tapa y cerradura están disponibles como accesorios.

ALIMENTACION HIDRICA

De la red, con una presión del agua incluida entre 5 y 85 N/cm².

REGULACIONES POSIBLES

Modelos expreso: dosis café, granulometría, solubles y agua volumétricas.

Modelos instant: dosis café, solubles y agua temporizadas.

Regulación de la temperatura programable por software.

DISPOSITIVOS DE ASENSO

- presencia de vasos
- presencia de agua
- presencia de café
- presencia de grupo café
- grupo café en posición inicial
- llenado de residuos líquidos
- temperatura de funcionamiento alcanzada
- posición boquillas de suministro móviles

DISPOSITIVOS DE SEGURIDAD

- interruptor de la puerta
- termostato de seguridad de calderas de rearme manual
- atascamiento del notador air-break
- electroválvula anti-inundación
- flotador de llenado de los residuos líquidos
- Termostato antiebullición caldera solubles
- control de cortocircuito/interrupción sonda de caldera
- protección temporizada de:
 - bomba
 - motorreductor grupo café
 - suministro café
 - molinillo

- protección térmica de:
 - motodosificadores
 - motorreductor grupo café
 - electroimán desenganche café
 - bomba
 - motoagitadores
 - motor molinillo
- protección con fusibles
 - circuito eléctrico principal
 - transformador alimentación tarjeta
 - alimentación monederos

CAPACIDAD DE LOS CONTENEDORES

café en granos	5	Kg
azúcar	10.8	Kg
leche en polvo	1.4	Kg
café descafeinado	1.2	Kg
té	4.3	Kg
chocolate	3.0	Kg
cucharillas	N.	1000 aproximadamente

CONSUMO DE ENERGIA ELECTRICA

El consumo de energía eléctrica del aparato depende de muchos factores cuales la temperatura y la ventilación del ambiente donde el mismo aparato está ubicado, la temperatura del agua en entrada, la temperatura en la caldera etc.

En condiciones medias, es decir:

- temperatura ambiente: 20° C
- temperatura de caldera café: 96° C
- temperatura de caldera solubles: 90° C
- temperatura del agua en entrada: 18° C
- agua (media) por selección: 90 cc

se han detectado los siguientes consumos de energía:

Consumo Zenith Wh	2 Grupos	1 Grupo	Instant
alcanse de la temperatura	515	500	370
por cada hora de stand-by	300	270	215
por cada suministro (medio)			

El consumo de energía calculado sobre los datos promedio especificados arriba deberá considerarse puramente indicativo.

ACCESORIOS

Es posible la instalación de una vasta gama de accesorios para modificar el rendimiento de la maquina:

Los juegos de instalación contienen las instrucciones de montaje y control relativas que tienen que ser esmeradamente observadas para asegurar la seguridad del aparato.

El montaje y las sucesivas operaciones de control deben ser ejecutadas sólo por personal con el conocimiento específico del funcionamiento del aparato tanto desde el punto de vista de la seguridad eléctrica como de las normas de higiene.

CARGA Y LIMPIEZA

INTERRUPTOR DE PUERTA

Abriendo la puerta, un interruptor a tal efecto corta la tensión a la instalación eléctrica del aparato para permitir las operaciones, descritas a continuación, de carga y limpieza ordinaria con total seguridad.

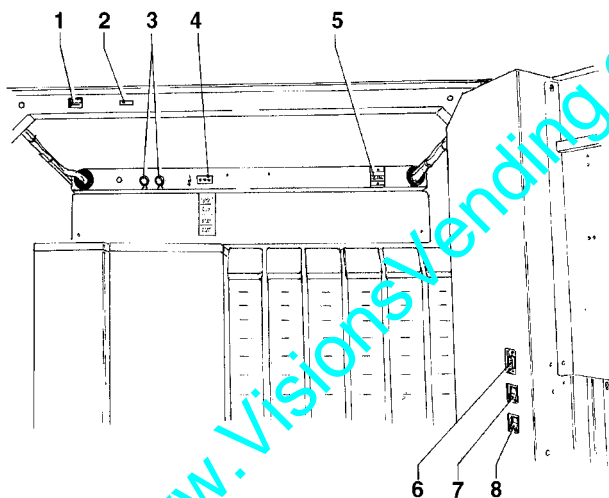
Todas las operaciones que se deben ejecutar con el aparato bajo tensión con la puerta abierta SOLO deben ser ejecutadas por personal adiestrado e informado de los riesgos específicos que tal condición lleva aparejado.

La toma de servicio, siempre bajo tensión, está proyectada para la utilización de pequeños utensilios; prestar suma atención a no superar los valores indicados en la correspondiente tarjeta. Para aplicar tensión a la instalación con la puerta abierta, es suficiente introducir la llave en la ranura (ver fig. 1).

La puerta se puede cerrar sólo después de remover la llave.

- 1 - Interruptor de puerta
- 2 - Interruptor lámpara interna (opcional)
- 3 - Fusibles de red
- 4 - Toma siempre bajo tensión (230 V- 2 A. Max)
- 5 - Cuentagolpes mecánico
- 6 - Toma serial RS232
- 7 - Pulsador de lavado mixer
- 8 - Pulsador de programación

Fig. 1



MANTENIMIENTO Y DESINFECCION

Según las normas sanitarias y de seguridad en vigor, el operador de un distribuidor automático es responsable de la limpieza, desinfección y mantenimiento de los circuitos en los cuales pasan los alimentos, para evitar la formación de bacterias.

A la instalación es necesario efectuar una desinfección completa de los circuitos hidráulicos y de las partes en contacto con los alimentos para eliminar eventuales bacterias que pueden ser formadas durante el almacenamiento.

Se aconseja utilizar productos desinfectantes (productos clorodetergentes o similares) también para la limpieza de las superficies que no están directamente en contacto con los alimentos.

Algunas partes de la máquina se pueden dañar si se utilizan productos detergentes inadecuados.

El constructor declina toda responsabilidad por daños causados por el uso de productos químicos inadecuados.

Apagar la máquina antes de ejecutar cualquiera operación de mantenimiento que requiera el desmontaje de piezas.

MANDOS E INFORMACIONES

En el lado exterior de la puerta (ver fig. 2) están colocados los mandos y las informaciones para el usuario. Las plaquitas que llevan el menú y las instrucciones para el usuario se suministran junto con la máquina y se deben aplicar durante su instalación.

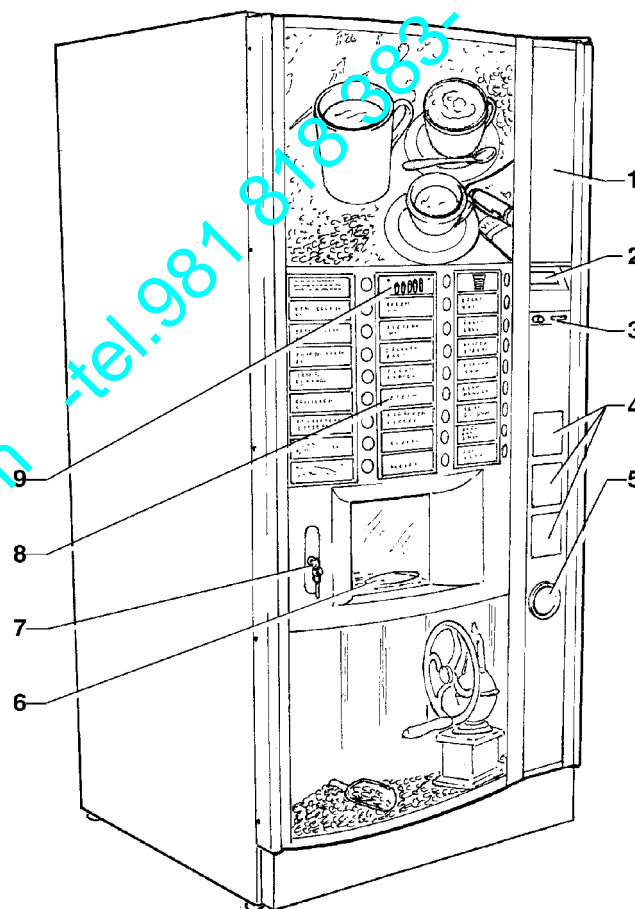


Fig. 2

- 1 - Elementos componibles para sistemas de pago
- 2 - Visualizador alfanumérico (4x20)
- 3 - Introducción-recuperación monedas
- 4 - Plaquitas de instrucciones
- 5 - Portillo recuperación monedas
- 6 - Hueco de suministro
- 7 - Serradura
- 8 - Menú selecciones disponibles
- 9 - Selección dosis azúcar

Sobre la cobertura del hueco monedero están colocados el pulsador de programación que permite acceder a las funciones del aparato y el pulsador de lavado de los mixers.

CARGA DE LOS VASOS

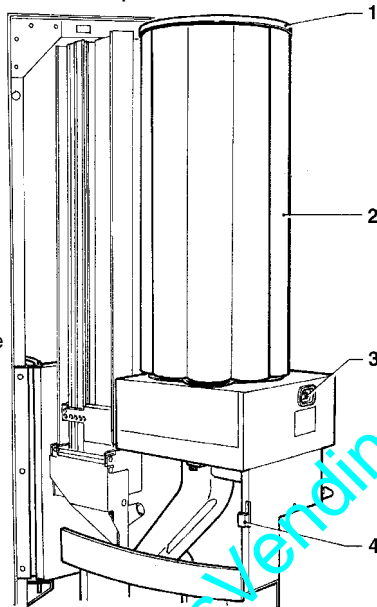
Para introducir los vasos la primera vez (distribuidor de vasos completamente vacío) hay que:

- cortar la tensión del aparato;
- quitar la tapa del contenedor de vasos;
- introducir los vasos en las columnas, excepto la del agujero de distribución;
- conectar la tensión; la columna llena se posiciona automáticamente en el agujero de distribución;

Todas las operaciones que se deben ejecutar con el aparato bajo tensión con la puerta abierta SOLO deben ser ejecutadas por personal adiestrado e informado de los riesgos específicos que tal condición lleva aparejado.

- introducir los vasos en la columna vacía;
- desenganchar uno o más vasos mediante el pulsador apropiado y volver a colocar la tapa.

Fig. 3

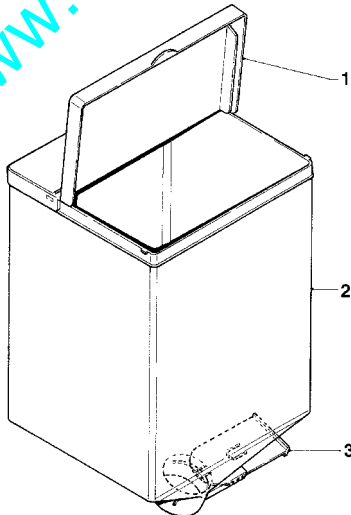


- 1 - Tapa
- 2 - Columna de vasos
- 3 - Pulsador de desenganche de los vasos
- 4 - Palanca de desbloqueo de la ménsula

CARGA DEL CAFE

Alzar la tapa y llenar el contenedor de café, asegurándose de que el cierre inferior esté completamente abierto (ver fig. 4).

Fig. 4



- 1 - Tapa
- 2 - Contenedor de café
- 3 - Cierre

CARGA DE AZUCAR Y PRODUCTOS SOLUBLES

Sobre cada contenedor está colocada una tarjeta autoadhesiva con las características del producto relativo. Después de alzar la tapa, introducir en cada contenedor los productos de suministrar, teniendo cuidado en no comprimirlos para evitar que se compacten. Asegurarse de que los productos no presenten grumos.

CARGA DE LAS PALETAS

Para cargar correctamente el doble encolumnador de paletas, actuar como sigue:

- quitar, sacándolos de arriba, los pesos para paletas externo e interno (ver la Fig. 5);
- cerciorarse de que la columna interna esté en una posición retrasada, de manera que primero se erogadas las paletas de la guía más externa (a la vista), utilizando la correspondiente palanca. Llevando hacia arriba la empuñadura de la palanca para levantar las paletas residuales, es posible empujar la columna hacia el interior hasta rearmar el mecanismo de enganche.

Emplazando el perfilado dentro de las columnas de paletas es posible distribuir paletas de 90 o 105 mm; Eliminando el perfilado se pueden distribuir paletas de 115 mm.

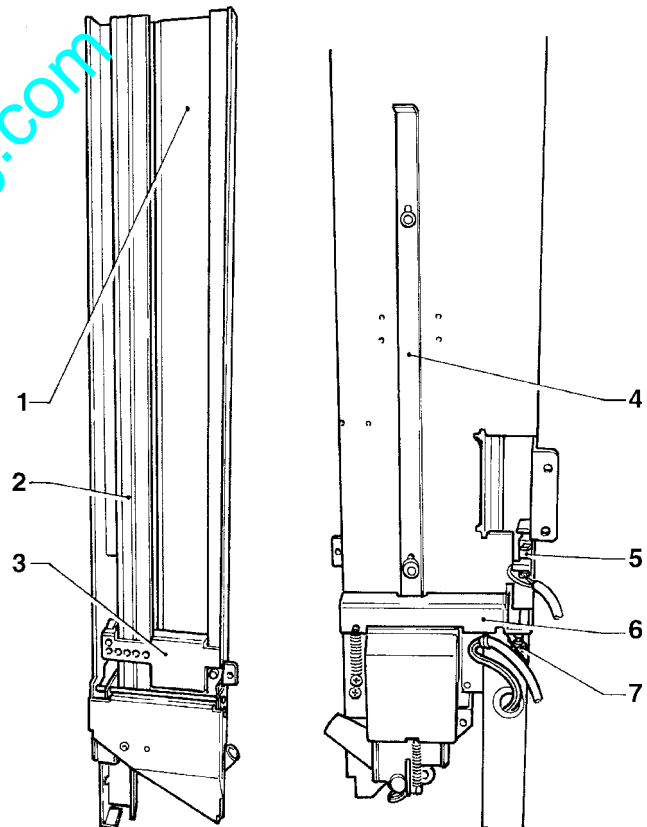


Fig. 5

- 1 - Columna doble
- 2 - Perfilado paletas
- 3 - Peso extraíble
- 4 - Palanca de rearme
- 5 - Microinterruptor vacío columna externa
- 6 - Dispositivo de bloqueo columna interna
- 7 - Termoexpansor

DESINFECCION Y LIMPIEZA DE LOS MEZCLADORES Y DE LOS CIRCUITOS ALIMENTICIOS

A la instalación y por lo menos semanalmente, o más frecuentemente en función de la utilización del aparato y de la calidad del agua en ingreso, es indispensable ejecutar una desinfección y limpieza esmeradas de los mezcladores y de los conductos de suministro de las bebidas solubles para garantizar la higiene de los productos suministrados.

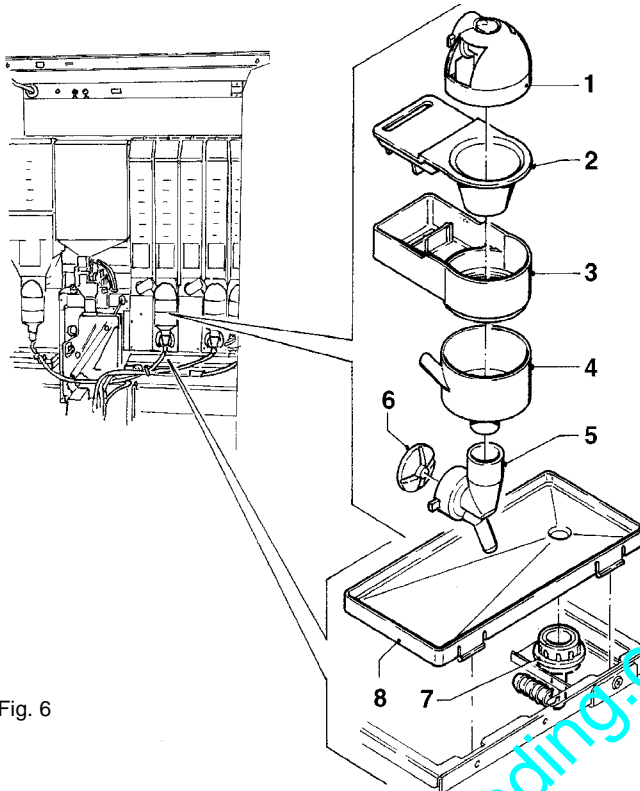


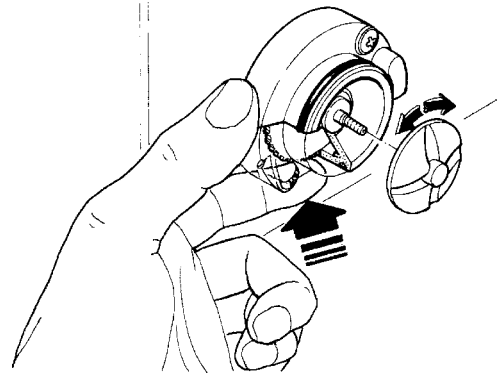
Fig. 6

- 1 - Conducto de aducción polvos
- 2 - Embudo polvos
- 3 - Cajon depósito polvo
- 4 - Embudo del agua
- 5 - Conducto de aducción
- 6 - Rueda de paletas del motobatidor
- 7 - Desagüe bandeja
- 8 - Bandeja antidesbordamiento

Las piezas que se indican aquí abajo deben ser limpiadas:

- cajones de depósito polvo, mezcladores y conducto de distribución de las bebidas solubles;
- boquilla de suministro del café;
- plano inclinado para vasos;
- hueco de suministro.
- Remover (ver Fig. 6) de los mezcladores los embudos de los polvos y los del agua, los conductos, los cajones de los polvos y las ruedas de paletas de las motobatidoras;
- para desmontar las ruedas de paletas es suficiente bloquear con un dedo el disco montado sobre el eje de la motobatidora;

Fig. 7



- lavar todos los componentes con productos detergentes, teniendo cuidado en remover mecánicamente los residuos y las películas visibles utilizando, si es necesario, cepillos;

La desinfección se hace con productos clorodetergentes.

- hundirlos por 20 minutos aproximadamente en un recipiente que contenga la solución clorodetergente preparada anteriormente;
- volver a montar los conductos de aducción de los productos y los embudos del agua;
- volver a montar los cajones y embudos de los polvos, después de secarlos esmeradamente.

De cualquier modo, después del remontaje de los componentes, es necesario:

- Entrar en la modalidad "Mantenimiento" para ejecutar el lavado de los mixer (ver párrafo relativo) y añadir en los varios embudos algunas gotas de la solución clorodetergente.
- Al finalizar la desinfección, enjuagar muy bien los componentes para remover cada residuo de la solución utilizada.

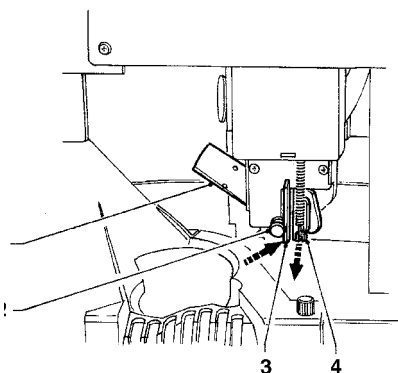
Todas las operaciones que se deben ejecutar con el aparato bajo tensión con la puerta abierta SOLO deben ser ejecutadas por personal adiestrado e informado de los riesgos específicos que tal condición lleva aparejado.

LIMPIEZA DESLIZADERO DE AZUCAR

Sobre los modelos equipados de suministro de azúcar directamente en el vaso, es necesario limpiar periódicamente, con agua caliente, el dispositivo de desenganche del azúcar (ver Fig.) ejecutando las operaciones siguientes:

- elevar la palanca elástica para liberar el pasador;
- extraer el pasador y la boquilla de suministro;
- después de la limpieza volver a montar todo siguiendo el orden inverso, cerciorándose de que los elementos estén bien secos.

Fig. 8



- 1 - Boquilla de suministro azúcar
- 2 - Pasador
- 3 - Palanca elástica
- 4 - Muelle de retorno

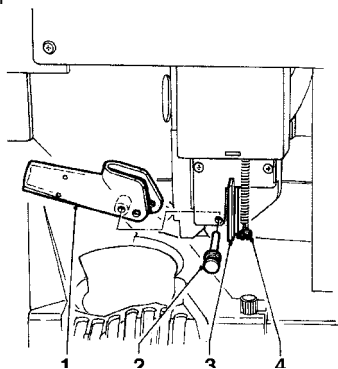


Fig. 9

- 1 - Desde el grifo
- 2 - A la descarga
- 3 - Tapón
- 4 - Decalcificador

Para efectuar correctamente la regeneración, hay que efectuar las siguientes operaciones:

- quitar el decalcificador del mueble y sacudirlo fuertemente para eliminar las vías preferenciales que se hayan podido formar;
- introducir 1,5 Kg de cloruro sodico (sal de cocina);
- conectar a un grifo la unión portagoma lateral y a un punto de desagüe la unión portagoma central; la dirección del flujo del agua debe ser

NECESARIAMENTE

la indicada en la figura

LIMPIEZA SEMANAL DEL GRUPO CAFE

Después de cada carga, o por lo menos una vez por semana, limpiar las partes exteriores del grupo café removiendo residuos de polvo especialmente en la zona del embudo del café.

REGENERACION DEL DECALCIFICADOR

La regeneración de las resinas con cambio iónico, contenidas en el decalcificador, debe ser realizada por lo menos semanalmente o más frecuentemente en relación al grado de dureza del agua de la red hidráulica a la cual el aparato está enlazado (ver la tabla).

- regular el flujo de agua de modo que la sal se deshaga completamente en 20 litros de agua en 35 minutos de tiempo aproximadamente;
- durante la regeneración controlar que el decalcificador permanezca siempre lleno de agua, haciendo salir el aire que se haya podido formar;
- una vez concluida la operación, asegurarse de que el agua en salida no sea salada; es aconsejable controlar con los reactivos químicos, la dureza del agua en salida, que debe ser de 0°F.

INTERRUPCION DEL SERVICIO

Si, por cualquier razón, la máquina debe estar apagada por un período de tiempo superior a las fechas de vencimiento de los productos, hay que:

- vaciar completamente los contenedores y lavarlos esmeradamente con los productos clorodetergentes que se utilizan para los mezcladores.
- vaciar completamente el dispositivo molinillo-dosificador suministrando café hasta que la máquina indique "vacío".
- vaciar completamente el air-break y la caldera solubles, aflojando el sujetador sobre el tubo relativo.

Dureza del agua		Número de selecciones	
° Fran.	° Ale.	60 cc.	130 cc.
10	5,6	25.000	12.500
20	11,2	12.500	6.000
25	14	11.000	5.250
30	16,8	9.400	4.500
40	22,4	6.300	3.000
50	28,0	5.500	2.500

INSTALACION

La instalación y las posteriores operaciones de mantenimiento deben ser efectuadas con el **aparato bajo tensión** y entonces por personal especializado, adiestrado al uso del aparato e informado de los riesgos específicos que tal condición comporta.

El aparato debe ser instalado en locales secos, con una temperatura comprendida entre los 2° y los 32° C.

A la instalación es necesario efectuar una desinfección completa de los circuitos hidráulicos y de las partes en contacto con los alimentos para eliminar eventuales bacterias que pueden ser formadas durante el almacenamiento.

DESEMBALAJE DEL DISTRIBUIDOR

Después de extraer la máquina de su embalaje, verificar que esté íntegra.

Si no se está seguros, no utilizarla.

Los materiales utilizados para el embalaje (saquitos de plástico, poliestireno celular, clavos, etc.) no se deben dejar al alcance de los niños pues son potenciales fuentes de peligro.

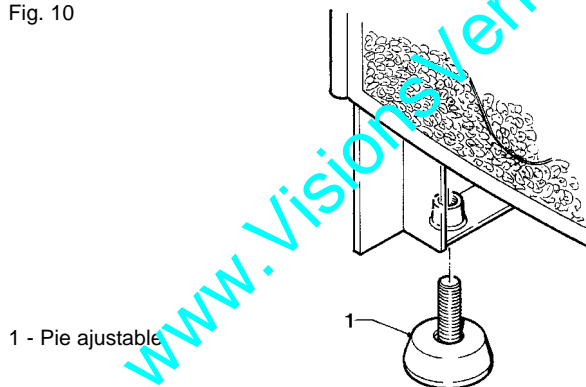
Los materiales de embalaje se deberán eliminar llevándolos a depósitos autorizados dejando que la recuperación de aquellos reciclables la lleven a cabo firmas especializadas.

¡¡Importante!!

Se debe posicionar el aparato de modo que su inclinación máxima no supere los 2°.

Eventualmente, nivelarlo utilizando los pies ajustables (ver Fig. 10) suministrados con el aparato.

Fig. 10



INTRODUCCION DE LAS PLAQUITAS

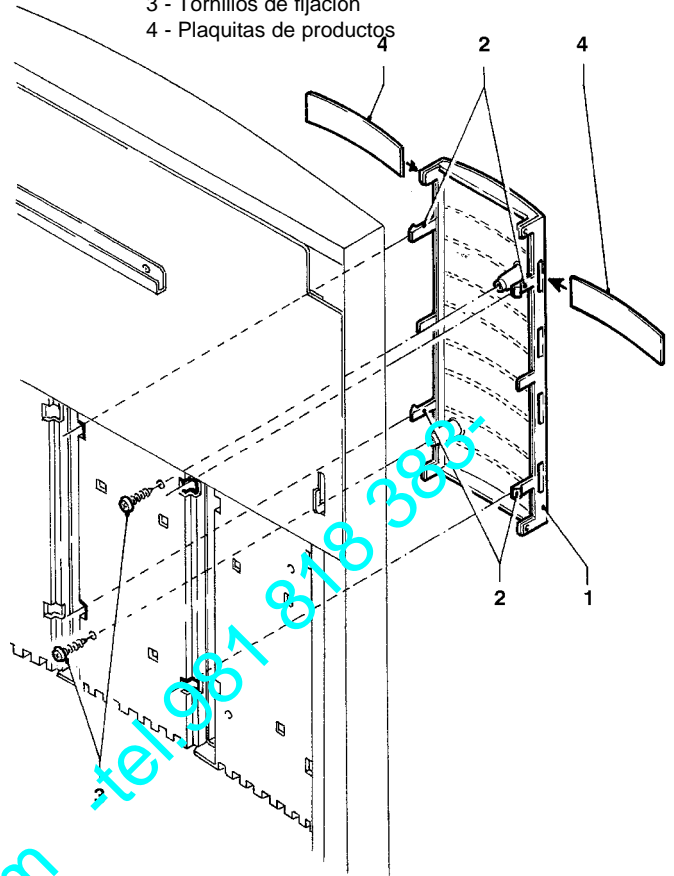
Para introducir las plaquitas de productos es necesario desmontar los soportes de plaquitas, después de haber quitado los dos tornillos de fijación, actuando sobre las aletas de enganche (ver la Fig. 11).

Las plaquitas se deben introducir en las correspondientes ranuras que se abren alternativamente del lado derecho y del lado izquierdo.

En función de los modelos, algunos pulsadores podrán no ser utilizados (ver la tabla dosis de selecciones).

Fig. 11

- 1 - Soporte de plaquitas
- 2 - Aletas de enganche
- 3 - Tornillos de fijación
- 4 - Plaquitas de productos



CONEXION A LA RED HIDRICA

El distribuidor se debe conectar a la red de agua potable, cuya presión debe estar incluida entre 5 y 85 N/cm². Hacer salir agua de la red hídrica hasta que no se presente límpida y sin residuos de impuridad.

Conectar, mediante un tubo que sea adecuado para soportar la presión de red y de tipo idóneo para alimentos (diámetro interior de 6 mm mínimo) la red hídrica a la unión 1/4" gas de la electroválvula de entrada del agua (ver fig. 12).

- 1 - Unión de entrada 1/4 gas
- 2 - Tubo de alimnetación
- 3 - Tubo rebosadero
- 4 - Unión tubo de entrada

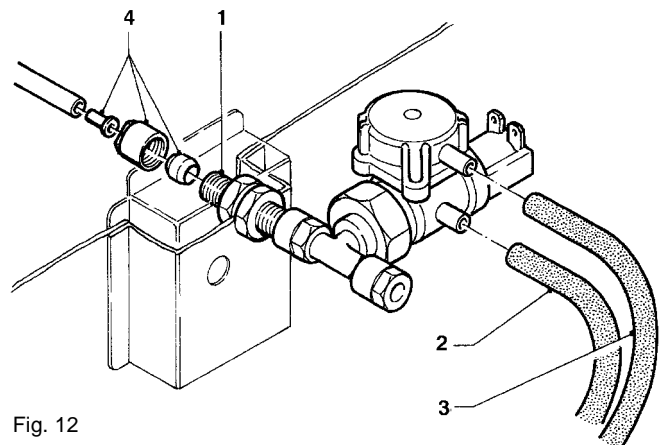


Fig. 12

Es oportuno instalar un grifo en la red hídrica, fuera del distribuidor, en posición accesible.

DISPOSITIVO ANTI-INUNDACION

La electroválvula de entrada del agua (ver fig. 12) está provista de un dispositivo anti-inundación, que detiene mecánicamente el flujo de agua en entrada en caso de desperfecto de la misma electroválvula o del mecanismo de control del nivel del agua en la caldera.

Para restablecer el funcionamiento normal proceder de la manera siguiente:

- vaciar el agua contenida en el tubo rebosadero;
- cerrar el grifo de la red hidráulica colocado al exterior del aparato;
- aflojar la tuerca de sujeción del tubo de alimentación de la electroválvula para descargar la presión de red restante y luego sujetarla nuevamente (ver fig. 12);
- abrir nuevamente el grifo y poner en marcha el aparato.

CONEXION ELECTRICA

La máquina está preajustada para el funcionamiento eléctrico con una tensión monofásica de 230 V~, y protegida mediante fusibles retardados de 15 A.

Antes de conectar la máquina, asegurarse de que los datos que se indican en la placa correspondan a los de red y, en particular, que:

- el valor de la tensión de alimentación deberá estar comprendido entre los límites recomendados para los puntos de conexión;
- el interruptor general esté colocado en posición accesible, sea idóneo para soportar la carga máxima requerida y asegure una desconexión omnipolar de la red, con una distancia de abertura de los contactos de por lo menos 3 mm.

La seguridad eléctrica de la máquina se puede asegurar sólo si ésta última está correctamente conectada a una instalación de puesta a tierra fiable, como previsto en las normas de seguridad en vigor.

Es necesario verificar este requisito fundamental de seguridad y, en caso de dudas, hacer controlar la instalación por un técnico cualificado.

El cable de alimentación es del tipo con ficha fija. La eventual sustitución del cable de conexión debe ser ejecutada sólo por técnicos competentes utilizando sólo cables del tipo HO5 RN-F o HO5 V V-F o bien H07 RN-F con una sección de 3x1,5 mm².

No se pueden utilizar adaptadores, tomas múltiples y/o cables de prolongación.

Antes de aplicar tensión a la máquina, asegurarse de que la red hídrica esté correctamente conectada y el grifo abierto.

EL CONSTRUCTOR DECLINA TODA RESPONSABILIDAD POR DAÑOS CAUSADOS POR LA INOBSERVANCIA DE LAS PRECAUCIONES QUE SE INDICAN ARRIBA.

INTERRUPTOR DE PUERTA

Cada vez que se abre la puerta, un microinterruptor corta la tensión de la instalación eléctrica del aparato.

Para aplicar tensión a la instalación con la puerta abierta, es suficiente introducir la llave en la ranura (ver fig. 1).

Con la puerta abierta, no se tiene acceso a partes bajo tensión. Dentro del aparato quedan bajo tensión sólo partes protegidas por coberturas y distinguidas por una tarjeta “cortar la tensión antes de remover la cobertura”.

Antes de remover estas coberturas es necesario desconectar el interruptor externo.

El cierre de la puerta es posible sólo después de haber quitado la llave del interruptor de puerta.

MONTAJE DEL SISTEMA DE PAGO

La máquina se suministra sin sistema de pago; desde luego, la responsabilidad de eventuales daños causados a la máquina misma o a cosas/personas, que derivan de una errada instalación del sistema de pago, será únicamente de la persona que ha ejecutado la instalación.

- Instalar el sistema de pago conforme a las instrucciones relativas y asegurarse de que la programación de sus parámetros sea correcta.
- ajustar la escuadra de la palanca de abertura del selector de manera a permitir la abertura completa del selector mismo;
- ajustar el deslizadero de las monedas en función del tipo de monedero instalado.

LAVADO DE LAS RESINAS DEL DECALCIFICADOR (SOLO MODELOS C)

Antes de llenar el circuito hidráulico de la máquina, es necesario ejecutar el lavado de las resinas del decalcificador siguiendo las instrucciones que se indican aquí abajo:

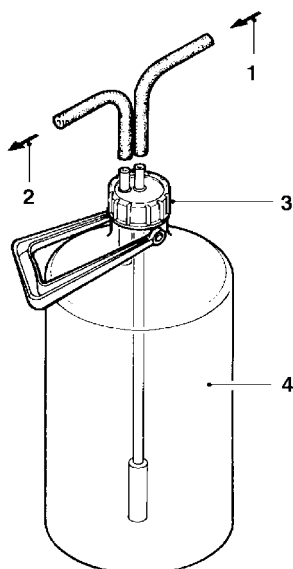
- remover del portagoma del decalcificador el tubo que lo conecta al air-break (ver fig. 13);

FUNCIONAMIENTO GRUPO CAFE

CICLO DE SUMINISTRO DEL CAFE

Cuando se pide una selección de café, el molinillo funciona hasta llenar la cámara del dosificador de café (ver fig. 17).

Fig. 13



- 1 - De la electroválvula de entrada del agua
- 2 - Al air-break
- 3 - Tapón
- 4 - Depurador

- introducir en el portagoma el tubo del equipamiento base y enviarlo a un tubo de descarga;
- aplicar tensión a la máquina;
- desventar el decalcificador aflojando el tapón roscado, esperar el llenado del agua y volver a apretar el tapón, luego hacer correr algunos litros de agua hasta que ésta no se presente límpida;
- volver a conectar el tubo de conexión del air-break.

LLENADO DEL CIRCUITO HIDRAULICO

Si, al encendido del aparato, el air-break indica falta de agua por más de 10", el aparato ejecuta automáticamente un ciclo de instalación, es decir:

- el display visualiza

"FUERA DE SERVICIO"

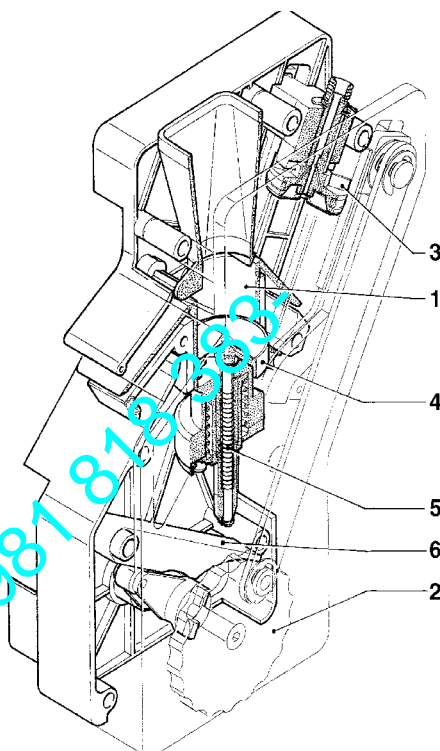
durante todo el ciclo;

- llenado del air-break y de la caldera solubles;
- (sólo para los modelos expreso) abertura de la electroválvula del café para purgar la caldera y introducir 800 cc de agua.

N.B.: en caso de falta de agua en la red durante el ciclo de instalación, el aparato se bloquea hasta que llegue el agua o hasta su apagamiento.

La operación se debe ejecutar manualmente después de trabajos de mantenimiento que requieren el vaciado de la caldera y no el del air-break.

Fig. 14



- 1 - Cámara de infusión
- 2 - Disco exterior
- 3 - Pistón superior
- 4 - Pistón inferior
- 5 - Resorte de preinfusión
- 6 - Palanca oscilante

Cuando el dosificador es lleno, la dosis de café molido es enviada al grupo café.

El café cae en la cámara de infusión (1) colocada verticalmente (ver fig. 14).

La manivela del motorreductor, enganchada en el disco exterior (2) del grupo, gira 180° haciendo oscilar la cámara de infusión y bajar el pistón superior (3) (ver fig. 15).

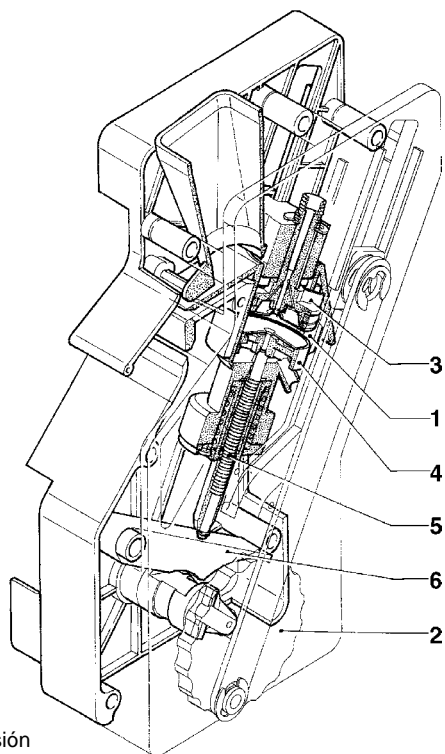
La presión de agua hace ceder el resorte de preinfusión (5) y bajar el pistón inferior (4) 4 mm, creando una bolsa de agua que permite disfrutar de manera uniforme la pastilla de café.

Una vez terminado el suministro, durante una pausa de tres segundos, el resorte de preinfusión (5) descarga el agua a través de la 3a vía de la electroválvula de suministro, comprimiendo ligeramente la pastilla de café utilizada. Después de la rotación completa del motorreductor, se produce la elevación de los pistones y de la pastilla mediante la palanca oscilante (6).

Durante el movimiento de retorno de la cámara de infusión en su posición vertical, el arrastrador, colocado en el embudo del café, impide el desplazamiento de la pastilla de café utilizada haciéndola caer.

El pistón inferior regresa al punto muerto inferior.

Fig. 15



- 1 - Cámara de infusión
- 2 - Disco exterior
- 3 - Pistón superior
- 4 - Pistón inferior
- 5 - Resorte de preinfusión
- 6 - Palanca oscilante

CALIBRADOS ESTANDAR

El distribuidor se suministra preajustado con los calibrados que se indican aquí abajo:

- temperatura del café (a la boquilla): 85-89° aprox.;
- temperatura de los solubles (a la boquilla): 75° aprox.;

El calibrado estándar del distribuidor asigna todas las selecciones al mismo precio exprimido en N° de monedas de base.

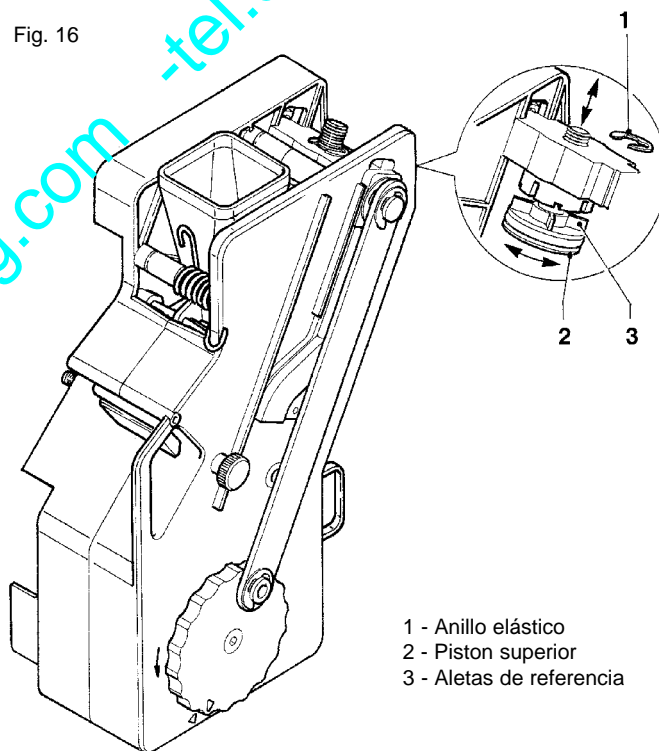
REGULACION DE LA CARRERA DEL PISTON DEL GRUPO CAFE

El grupo café puede funcionar con dosis de café comprimidas de 5,5 hasta 7,5 gr, posicionando correctamente el pistón superior.

Para variar la posición del pistón (ver fig. 16), hay que:

- remover el anillo elástico de su asiento
- colocar el pistón en las muescas apropiadas, es decir:
 - .muescas menos profundas para cantidades de 5,5 hasta 6,5 gr;
 - .muescas más profundas para cantidades de 6,5 hasta 7,5 gr.

Fig. 16



- 1 - Anillo elástico
- 2 - Piston superior
- 3 - Aletas de referencia

CONTROL Y REGULACION DE LOS CALIBRADOS

Para obtener los mejores resultados relativamente al producto utilizado, se aconseja controlar:

para el café

la pastilla de café utilizada, que debe ser ligeramente comprimida y húmeda

la granulometría del café molido

el peso en gramos del café molido

la temperatura de suministro

la dosis de agua

para los productos solubles

el peso en gramos de los productos

la temperaturas de las bebidas

la dosis de agua

En caso de que sea necesario ejecutar variaciones de calibrado, seguir las instrucciones que se indican en los párrafos siguientes.

El peso en gramos de los productos solubles, la dosis de agua y la temperatura se controlan directamente mediante el microprocesador.

Para ejecutar modificaciones, es necesario seguir los procedimientos de programación.

REGULACION DEL GRADO DE MOLIDO

Si se debe variar el grado de molido, accionar oportunamente el tornillo de reglaje del molinillo (ver Fig.17) y más concretamente:

- girarlo en sentido antihorario para obtener un grado de molido más grueso;
- girarlo en sentido horario para obtener una granulación más fina.

Es conveniente efectuar la variación del grado de molido con el motor del molinillo de café funcionando.

NOTA: Después de haber variado el grado de molido, es preciso efectuar por lo menos 2 selecciones para controlar con seguridad la nueva granulometría del café molido:

más fino es el grado de molido, más largo será el tiempo de salida de la bebida café y viceversa.

REGULACION DEL PESO EN GRAMOS DEL CAFÉ (DOSIS)

La palanca de regulación se puede colocar en una de las seis muescas de referencia recordando que:

- alzando la palanca la dosis aumenta
- bajando la palanca la dosis se reduce
- cada muesca varía la dosis de 0,25 gr. aprox.

Además, girando completamente hacia arriba esta palanca, se puede soltar el diente de la ranura en el regulador de la dosis (ver Fig. 17) y volver a colocarlo en otra ranura para variar el grado medio de molienda de la manera siguiente:

- bajo 6 gr. \pm 0,5
- medio 7 gr. \pm 0,5
- alto 8 gr. \pm 0,5

Para sacar la dosis será suficiente remover el grupo café y apretar el pulsador "2" del menú "mantenimiento" (ver párrafo correspondiente).

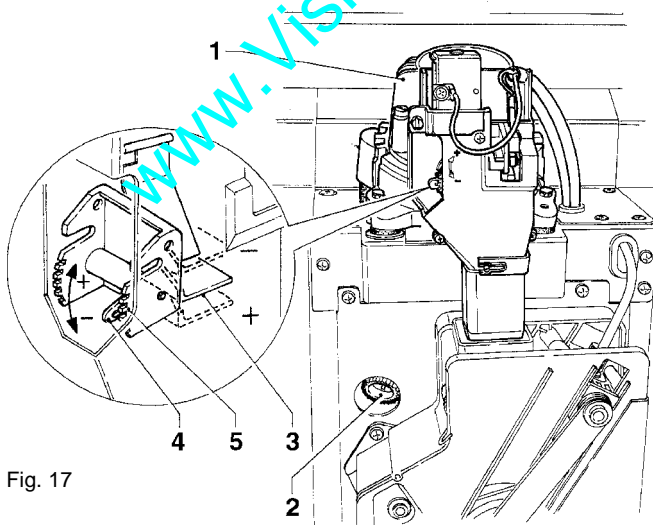


Fig. 17

- 1 - Molinillo
- 2 - Manecilla de ajuste del molido
- 3 - Regulador de dosis
- 4 - Palanca de regulación dosis
- 5 - Muecas de referencia

¡¡¡Importante!!!

Durante el remontaje del grupo café hay que tener mucho cuidado en el posicionamiento del pistón. Las muescas de referencia en el disco exterior y el cuerpo del grupo deben coincidir (ver fig. 20).

ESTADOS DE FUNCIONAMIENTO

El aparato puede encontrarse en tres diferentes estados de funcionamiento. Según el estado del aparato, los pulsadores del teclado indican funciones diferentes. Los estados posibles se indican en la tabla siguiente:

	FUNCIONES
Uso normal	aceptación monedas suministro elecciones
Mantenimiento	suministro de prueba mantenimiento D.A.
Programación	programación de los varios parámetros

INTERFAZ DE OPERADOR

La interacción entre el sistema y el operador se produce a través de los siguientes componentes:

- Display de cristales líquidos (LCD) de 4 líneas por 20 caracteres.
- Tablero de pulsadores externo con teclas que en el modo mantenimiento y programación asumen las siguientes funciones (ver fig. 18):

Teclas de CORRIMIENTO "↑" y "↓" :

permiten pasar a la siguiente o precedente opción de menú.

Tecla de CONFIRMACION "→" :

permite pasar de un menú a un submenú o bien confirmar el dato que está sobre el display.

Tecla de SALIDA "←" :

permite volver de un submenú al menú de nivel superior o bien no confirmar el dato en ese momento activo. Además, permite el paso del modo "programación" al modo "mantenimiento" y viceversa.

↓	⊖	↑	⊕	☰	○
A	○	B	○	→	○
C	○	D	○	←	○
E	○		○		○
F	○		○		○
	○		○		○
	○		○		○
	○		○		○
	○		○		○

Fig. 18

FUNCIONAMIENTO EN MODALIDAD USO NORMAL

Al encendido del aparato, aparece por algunos segundos el mensaje "Encendido", luego el aparato entra en la modalidad de uso normal.

Los mensajes del display que visualizan la operación en curso están fijos mientras que la eventual acción requerida al usuario titila; los mensajes pueden ser:

DISPLAY	FUNCION
Seleccionar la bebida Apretar la tecla	Listo.
Distribuidor fuera de servicio	Aparato fuera de servicio
Bebida seleccionada en preparación esperar por favor	Preparación de la bebida
Bebida lista Sacar	Suministro terminado correctamente

Si estuviera habilitado, el pulsador "☰" permite interrumpir la erogación de bebidas a base de café expreso. De cualquier modo se eroga al menos el 60% de la dosis programada.

FUNCIONAMIENTO EN MODALIDAD MANTENIMIENTO

Apretando una vez el pulsador de programación, colocado en el hueco del monedero, el aparato entra en la modalidad "Mantenimiento". En el visualizador aparece la primera voz del menú "mantenimiento", que permite ejecutar las funciones indicadas aquí abajo:

"Sel. Completas"	suministro de prueba completa de vaso azúcar y cucharilla
"Sólo Agua"	sólo suministro de agua
"Sólo Polvo"	sólo suministro de polvo

"Sin Accesorios"	suministro de prueba sin vaso azúcar y cucharilla
"Sólo Accesorios"	sólo suministro de vaso, azúcar y cucharilla (si suministrado en el vaso).
"Temperat. Calderas"	Visualiza la temperatura de las calderas en grados C.
"Gestión Grupos"	Habilitación temporánea y pedido de accionamiento de las teclas A÷F.
"Autopruueba"	Actuación en secuencia de los dispositivos usados: .dosificadores motorizados .batidores de motor .desenganche de vasos .desenganche de paleta .lámparas de neón .LED de puerta .teclas de botonera .boberas móviles .dosis de café .rotación de grupo .lleno de fondos

Para los suministros de prueba completos o parciales cada pulsador acciona la selección relativa (ver tabla de dosis selecciones).

NOTA: Para las selecciones a base de expreso, con los suministros parciales de polvo y agua se suministran sólo las añadiduras; si la selección no prevee añadiduras, el display visualiza sólo "Sel. Deshabilit."

El pulsador "A" acciona el primer grupo café si éste último está conectado con la instalación eléctrica y suministra una dosis de café si el grupo está desconectado; el pulsador "B" se comporta de la misma manera que si está montado el segundo grupo de café; el pulsador "C" acciona el primer grupo «Fresh Brew» si éste está conectado a la instalación eléctrica; el pulsador "D" acciona el segundo grupo «Fresh Brew» si éste está conectado a la instalación eléctrica; el pulsador "E" acciona de modo permanente una electroválvula de la caldera de café para permitir el vaciado de la caldera a través del correspondiente tapón.

Todas las operaciones que se deben ejecutar con el aparato bajo tensión con la puerta abierta SOLO deben ser ejecutadas por personal adiestrado e informado de los riesgos específicos que tal condición lleva aparejado.

Para cerrar la electroválvula es necesario apagar el aparato. El pulsador "F" acciona los dispositivos de erogación de jarabe (en los modelos que emplean una unidad de frío).

PROGRAMACION

Apretando el pulsador "←" de la modalidad "Mantenimiento" el aparato entra en la modalidad "Programación". En el display se visualiza la primera voz del menú programación que permite ejecutar las siguientes funciones:

Precios	asignación precios de venta
Estadísticas	registro de datos
Selecciones	regulación parámetros de selección
Datos generales	fijación de datos generales
Monederos	fijación del protocolo para el sistema de pago
Inicialización	inicialización datos RAM
Gestión de averías	listado de averías presentes
Varias	listado de submenús
Franjas horarias	reloj interno, 4 franjas horarias para precios diversos
Preselecciones	habilitación/deshabilitación
Datos grupo FB	definición tiempos de infusión
Temperaturas	calibración de las temperaturas de las calderas
Visual. golpes	habilitación/deshabilitación visualización n. golpes durante el encendido
Códigos D.A.	gestión de códigos identificación
Password	definición de la password
Habilit. Passw.	habilitación/deshabilitación del pedido de password

Personaliza selecciones personalizadas

Jug facilities definición del número de selecciones

Euro habilitación visualización de precios in euro/divisa

PRECIOS DE LAS SELECCIONES

Para cada selección es posible definir cuatro precios diferentes que entran en función según las franjas horarias programadas.

Para cada franja horaria (4), los precios pueden ser programados (de 0 a 65.535), sea de modo global (precio igual para todas las selecciones), sea para cada selección.

Por consiguiente, teniendo que vender la mayor parte de los productos al mismo precio será conveniente programar el precio de modo global y luego cambiar el precio de las selecciones con un precio de venta diferente.

ESTADISTICAS

VISUALIZACION

Apretando la tecla de confirmación "→" se visualizan en secuencia los datos memorizados que se indican más adelante, con intervalos de un segundo si no se apreta ninguna tecla:

- 1 - contador para una selección;
- 2 - contador para precio;
- 3 - contador para tipo de monedas cobradas;
- 4 - contador de cobros totales;
- 5 - contador de las averías.

IMPRESION

Conectando una impresora serial RS-232 con velocidad de 9600 Baud, 8 bit de estado, ninguna paridad, 1 bit de parada (impresora aconsejada CITIZEN I-DP 3110-24RF230A p/n 9210219), con la toma serial colocada en la placa de pulsadores, se pueden imprimir todas las estadísticas descritas en el párrafo "visualización estadísticas"; las estadísticas indican también el código de la máquina y el número progresivo de las páginas impresas. El número progresivo de impresión se puede poner a cero sólo inicializando la máquina.

Las estadísticas pueden ser imprimidas parcialmente o total.

Para conectar la impresora:

- apretar la tecla de impresión de las estadísticas "→" se visualiza el pedido de confirmación "Confirma?";
- conectar la impresora antes de confirmar;
- apretando la tecla de confirmación "→" la impresión inicia.

PUESTA A CERO

Las estadísticas pueden ser puestas a cero total o parcialmente para los datos correspondientes a:

- selecciones
- descuentos - sobreprecios
- averías
- datos de monederos

Apretando la tecla de confirmación "➡" se visualiza destellando el pedido de confirmación "Confirma?".

Apretando la tecla de confirmación "➡" se visualiza por algunos segundos el mensaje "Ejecución" y se ponen a cero las estadísticas.

MENÚ SELECCIONES

El menú selecciones está constituido por varios submenús que permiten establecer los varios parámetros.

DOSIS DE AGUA

Para cada tecla de selección es posible definir la dosis de agua expresada en cc para cada producto que compone la misma selección; sobre el display se visualiza el nombre del producto sobre el cual se está actuando.

También es posible establecer el valor del caudal de cada una de las electroválvulas en cc/s (el valor de los cc/s establecido por defecto está dado en la tabla dosis de selecciones) para permitir el cálculo de los cc a erogar.

DOSIS DE POLVO

Para cada tecla de selecciones es posible establecer la dosis de polvo expresada en gramos para cada producto que compone la misma selección; sobre el display se visualiza el nombre del producto sobre el cual se está actuando.

También es posible establecer el valor del caudal de cada uno de los dosificadores en gr/s para permitir el cálculo de los gramos a erogar.

ACCESORIOS

Para cada tecla de selección es posible habilitar, o no, la distribución del azúcar, de la paleta y del vaso.

ESTADO DE SELECCIONES

Para cada tecla de selección es posible definir si debe o no debe ser habilitada.

ASOCIACIÓN DE TECLAS/SELECCIÓN

A cada tecla de selección es posible asociar una de las selecciones descritas en la Eprom.

Para individualizar el número de selecciones, consultar la tabla "dosis de selecciones" que se entrega con el aparato.

DATOS GENERALES

El menú datos generales está constituido por varios submenús que permiten definir los varios parámetros.

IDIOMA

Es posible elegir en cual de los idiomas presentes en la Eprom visualizar los mensajes sobre el display.

PUNTO DECIMAL

Apretando la tecla de confirmación "➡" se visualiza la posición del punto decimal, es decir:

0	punto decimal deshabilitado
1	XXX.X
2	XX.XX
3	X.XXX

Apretando la tecla de confirmación "➡", estos valores se visualizan destellando y pueden ser modificados.

LAVADO AUTOMÁTICO

Es posible establecer si la función de lavado automático de los mezcladores y de los grupos infusores tiene que ser habilitada o no, y a que hora debe ser efectuada.

HABILITACION DE MENSAJE PROMOCIONAL

Cuando uno se halla en este menú, presionando la tecla de confirmación "➡" se visualiza si el mensaje está habilitado o no. Con las teclas "⬆" y "⬇" es posible cambiar el estado.

COMPOSICION DEL MENSAJE PROMOCIONAL

El mensaje de 4 renglones, puede ser compuesto utilizando las teclas "⬆" y "⬇" para deslizar los caracteres disponibles.

Con la tecla de confirmación "➡" titila el primer carácter que puede ser modificado.

El mensaje se memoriza presionando la tecla "⬅".

STOP CAFE

Esta función permite habilitar, o no, el funcionamiento de la tecla "☰" de interrupción de selecciones de café expreso durante el funcionamiento normal.

MONEDEROS

Es posible decidir cual de los protocolos por sistema de pago previstos habilitar, y administrar sus funciones. Los sistemas de pago previstos son:

- Executive
- Validadores
- BDV
- MDB

Eligiendo uno de los sistemas es posible administrar sus funciones.

EXECUTIVE

Para el sistema Executive están previstos los sistemas de pago:

- Estándar
- Price Holding
- Coges
- U-Key
- Sida

VALIDADORES

Cuando el display está en la función "Linee Validat." (programación de líneas) del menú "programación" es posible variar el valor de las 6 líneas de monedas, de A a F, del validador.

BDV / MDB

Los menús de los protocolos BDV y MDB son relativamente similares: en la siguiente estructura están resaltadas las diferencias.

Tipo de venta

Permite definir la modalidad de funcionamiento para erogación múltiple o individual. Con la erogación múltiple, el resto no se devuelve automáticamente después de una erogación efectuada correctamente, sino que el crédito queda a disposición para otras erogaciones. Presionando el pulsador recuperación de monedas, el crédito remanente será restituido si su valor es inferior al valor del resto máximo.

Rechazo resto

Permite habilitar/deshabilitar la restitución del crédito si no han sido efectuadas erogaciones. Si está activada esta función impedirá dar el resto hasta que la primera erogación no tuvo lugar. Sin embargo, si una erogación ha fallado por cualquier motivo, si fuera requerido, el resto será pagado.

Crédito máximo

Esta función permite definir el crédito máximo aceptado.

Resto máximo

Es posible definir un límite al importe total del resto que el monedero pagará cuando se presiona el pulsador devolución de resto o después de una erogación individual. El valor puede ser establecido entre 0 y 250 monedas base. El eventual crédito que excede el importe programado con esta función será recaudado.

Monedas aceptadas

Es posible definir cuales de las monedas reconocidas por el validador deben ser aceptadas.

Para la correspondencia moneda/valor se debe controlar sobre el monedero la etiqueta donde se muestra la posición de las monedas.

Monedas no aceptadas (sólo BDV)

Permite programar el rechazo de una moneda en condición de "importe exacto".

Para la correspondencia moneda/valor hace falta controlar en el monedero la etiqueta donde se muestra la posición de las monedas.

Inhibición devolución de monedas (sólo MDB)

Permite deshabilitar la restitución de una determinada moneda.

Pulsadores de distribución (sólo BDV)

Esta función permite habilitar, o no, los pulsadores que están sobre el monedero para descargar las monedas que se hallan en los tubos de devolución de resto.

Valor "importe exacto" (sólo BDV)

Este dato define la combinación de tubos vacíos que pone a el monedero en la condición de "importe exacto". Las posibles combinaciones de vacío de los tubos están indicadas a continuación. Por motivos de simplicidad la combinación se describe con referencia a los tubos A, B y C, donde el tubo A recibe las monedas de menor valor y el tubo C las monedas de mayor valor.

0	=	A o (B y C)
1	=	A y B y C
2	=	sólo A y B
3	=	A y (B o C)
4	=	sólo A
5	=	sólo A o B (por omisión)
6	=	A o B o C
7	=	sólo A o B
8	=	sólo A o C
9	=	sólo B e C
10	=	sólo B
11	=	sólo B o C
12	=	sólo C

Periférica C.P.C. (sólo BDV)

Le comunica a el monedero si alguna periférica fue instalada o sacada de la conexión serial (periféricas tipo C.P.C. – la unidad de verificación por defecto está siempre habilitada).

Nivel mínimo de tubos

Permite adelantar el aviso al usuario de "Introducir dinero controlado", agregando un número de monedas entre 0 y 15 al número de monedas programado para determinar el estado lleno de los tubos.

INICIALIZACION

Cuando el display está posicionado en la función "Inicialización" se puede inicializar la máquina restableciendo todos los datos por defecto.

Esta función se debe utilizar en caso de error en los datos memorizados o en caso de sustitución de la EPROM.

Todos los datos estadísticos se ponen a cero.

Apretando la tecla de confirmación "↵" en el visualizador aparece el pedido de confirmación "Confirma?". Apretando otra vez la tecla de confirmación "↵" se visualiza por algunos segundos el mensaje "Ejecución".

AVERIAS ACTUALES

LECTURA

Cuando el display está posicionado en la función "Averías" apretando la tecla de confirmación "↵" se visualizan las averías presentes.

Si no hay averías presentes, apretando la tecla de confirmación "↵" se visualiza el mensaje "Fin de Avería".

Las averías previstas se visualizan en los casos que se indican aquí abajo:

Falta de agua

Si el microinterruptor del air-break queda cerrado por un minuto, la electroválvula de entrada de agua queda excitada en espera que llegue el agua.

Caldera instant

La máquina se bloquea cuando, después de 20 minutos de calefacción desde el encendido o de la última selección, la caldera no haya alcanzado la temperatura de funcionamiento.

Caldera expreso

La máquina se bloquea cuando, después de 10 minutos de calefacción desde el encendido o de la última selección, la caldera no haya alcanzado la temperatura de funcionamiento.

Boquillas movibles

Si las boquillas no alcanzan el punto de suministro, el aparato es deshabilitado.

Falta de vasos

A la apertura del microinterruptor de falta de vasos se activa el motor que acciona el cambio de columna. Si después de una rotación completa el microinterruptor no es cerrado, la máquina se bloquea.

Grupo expreso 1

Debida a un bloqueo mecánico del grupo o a falta del grupo. La máquina se bloquea, pero se deshabilitan las selecciones a base de café.

Falta de café 1

Si, después de una molienda de 15 segundos, no se obtiene la dosis de café, las selecciones a base de café se deshabilitan.

Desenganche café

Si, después de desenganchar la dosis de café molido, el microinterruptor del dosificador de café indica que hay café dentro de la cámara del dosificador, las selecciones a base de café se deshabilitan.

Contador volumétrico

La cuenta del contador volumétrico no se ha producido dentro de un tiempo máximo.

Lleno residuos

Después de la intervención del flotador de la bandeja de recolección de los residuos líquidos.

Air-break

La máquina se bloquea cuando, después de hacer 7 selecciones, el microinterruptor no haya señalado falta de agua.

Monedero

La máquina se bloquea cuando recibe una impulsión mayor de 2 segundos en una línea del validador o cuando la comunicación con el monedero serial no se produce por más de 30 (protocolo Executive) o 75 (protocolo BDV) segundos.

Datos RAM

Los datos contenidos en la RAM son borrados y se deben recuperar por la Eprom perdiendo todos los datos estadísticos.

Tarjeta de máquina

Falta de diálogo entre la tarjeta C.P.U. y la tarjeta de la máquina.

Grupo fresh brew

Es debido a un error de emplazamiento del grupo (tiempo de apertura de pistón > 8 segundos). La máquina no se bloquea, pero se deshabilitan las selecciones a base de producto fresco.

Rasqueta del grupo FB

Error de emplazamiento de la rasqueta de expulsión de fondos (tiempo de movimiento > 6 segundos).

La máquina no se bloquea, pero se deshabilitan las selecciones a base de producto fresco.

PUESTA A CERO

Confirmando la función todas las averías que pudieran estar presentes se ponen a cero

MENÚ VARIOS

En este menú están incluidos algunos submenús, de utilización menos frecuente, que permiten administrar las funciones descritas a continuación.

AJUSTE DEL RELOJ

Con esta función es posible ajustar la fecha y hora del reloj interno.

El formato de los datos es:

día/mes/año día de la semana 1-7

y posteriormente

hora/minutos/segundos.

FRANJAS HORARIAS

Están previstas cuatro franjas horarias programables tanto para el apagado de las lámparas de iluminación de la vitrina (Energy Saving) como para la venta de los productos a precios rebajados.

Las franjas horarias se pueden programar por hora (de 00 a 23) y por minutos de 00 a 59 de inicio y finalización.

El horario de referencia está dado por un reloj interno programable para año, mes, día, hora y minutos.

Si se ingresa el valor 24.00 para inicio y finalización, la franja horaria se deshabilita.

PRESELECCIONES

Está prevista la posibilidad de habilitar pulsadores de selección para obtener suministros:

- sin vaso, donde está prevista la posibilidad de utilización de la taza personal;
- con azúcar adicional, o sea una mayor cantidad (programable) de azúcar en todas las selecciones en las cuales es erogado;
- amargo, o sea sin erogación de azúcar en todas las selecciones en las cuales debería ser erogado.

Es posible utilizar las teclas "-" y "+" para variar la cantidad de azúcar o, como alternativa, de café.

Los LEDs visualizarán el desvío con respecto a la dosis promedio.

- mokka, o sea una reducción de la cantidad de agua (programable) del café.
- Strong o sea un aumento de la cantidad de producto (programable) del café.
- Light o sea una disminución de la cantidad de producto (programable) del café.


Para cada preselección es posible decidir si debe ser habilitada, o no, la tecla a la cual asociarla, la variación del precio de la selección y el porcentaje de variación de la dosis de producto.

DATOS DE GRUPOS FRESH BREW

Para cada uno de los dos grupos Fresh brew aplicables al aparato es posible determinar el tiempo de infusión, el tiempo de secado de la pastilla utilizada y si habilitar o no el batido del producto y el lavado automático del grupo infusor.

TEMPERATURAS

Con esta función es posible establecer la temperatura de trabajo, expresada en °C, de las calderas efectivamente presentes en el aparato.

Presionando la tecla de confirmación  después de haber elegido la caldera sobre la cual intervenir, el valor de la temperatura titila y puede ser modificado.

VISUALIZACIÓN DE CONTADORES

Con esta función es posible habilitar o no la visualización del número total de erogaciones vendidas desde la última puesta a cero de estadísticas, durante la etapa de encendido del aparato.

PROGRAMACIÓN DEL CÓDIGO DE MÁQUINA

Cuando el display está en la función "Código de máquina" es posible variar el código numérico de seis números que identifica la máquina (por omisión en 999999).

PASSWORD

Es un código numérico de 5 cifras que se solicita para entrar en la programación.

Por omisión el valor de este código está definido en 00000.

HABILITACION DE PASSWORD

Permite habilitar, o no, la función de solicitud de password para entrar en programación; por defecto la solicitud de password está inhabilitada.

SELECCIONES PERSONALIZADAS

El aparato prevé la posibilidad de memorizar hasta un máximo de cuatro selecciones como alternativa a las estándares.

Si estas selecciones alternativas están descritas en el software, entonces es posible decidir a cual pulsador combinarlas, sustituyendo la selección estándar)

JUG FACILITIES

En algunos modelos, provistos de una llave especial, es posible obtener un número de selecciones (programable de 1 a 9, 5 por omisión) sin vaso para llenar una garrafa.

-tel.981 818 383-

MANTENIMIENTO

La integridad del aparato y el respeto de las normas de las correspondientes instalaciones será controlada por lo menos una vez por año por personal especializado.

Antes de ejecutar cualquiera operación de mantenimiento que requiera el desmontaje de piezas, apagar la máquina.

Las operaciones descritas más adelante deben ser ejecutadas sólo por personal con el conocimiento específico del funcionamiento del aparato tanto desde el punto de vista de la seguridad eléctrica como de las normas de higiene.

GENERALIDAD

Para asegurar en el tiempo el correcto funcionamiento de la máquina, se deben ejecutar operaciones periódicas de manutención.

Más adelante se indican las operaciones necesarias y los intervalos de tiempo de respetar para su ejecución. Naturalmente, se trata de indicaciones generales pues el mantenimiento depende de las condiciones de utilizo de la máquina (por ejemplo dureza del agua, humedad y temperatura ambiente, tipo de producto utilizado, etc.).

Las operaciones que se describen en este manual no comprenden todas las necesarias para el mantenimiento de la máquina.

Hay también operaciones más complicadas (por ejemplo la desincrustación de la caldera) que deberán ser ejecutadas por un técnico que conozca muy bien el distribuidor. Para evitar riesgos de oxidación o ataques químicos en general, hay que limpiar esmeradamente las superficies de acero inoxidable y las pintadas con detergentes neutros (evitar disolventes).

Nunca utilizar chorros de agua para lavar la máquina.

LIMPIEZA DEL GRUPO CAFÉ

Cada 10.000 suministros o, de cualquier modo, cada seis meses, es necesario ejecutar un pequeño mantenimiento del grupo café, que se ejecuta de la manera siguiente:

- desconectar del pistón superior el tubo de teflón que conecta la caldera, teniendo cuidado en no perder la guarnición (ver Fig. 20);

- destornillar el botón esférico que fija el grupo a la repisa;

- quitar el grupo café

Desmontaje del filtro superior

- Remover el anillo elástico de su asiento;

- extraer el pistón del travesaño;

- desmontar el filtro y la guarnición del pistón.

Desmontaje del filtro inferior

- Aflojar los tornillos A y B hasta que se pueda remover el embudo del café (ver Fig. 20);

- quitar el anillo elástico de fijación del pistón inferior;

- quitar el pistón de la cámara de infusión y desmontar el filtro.

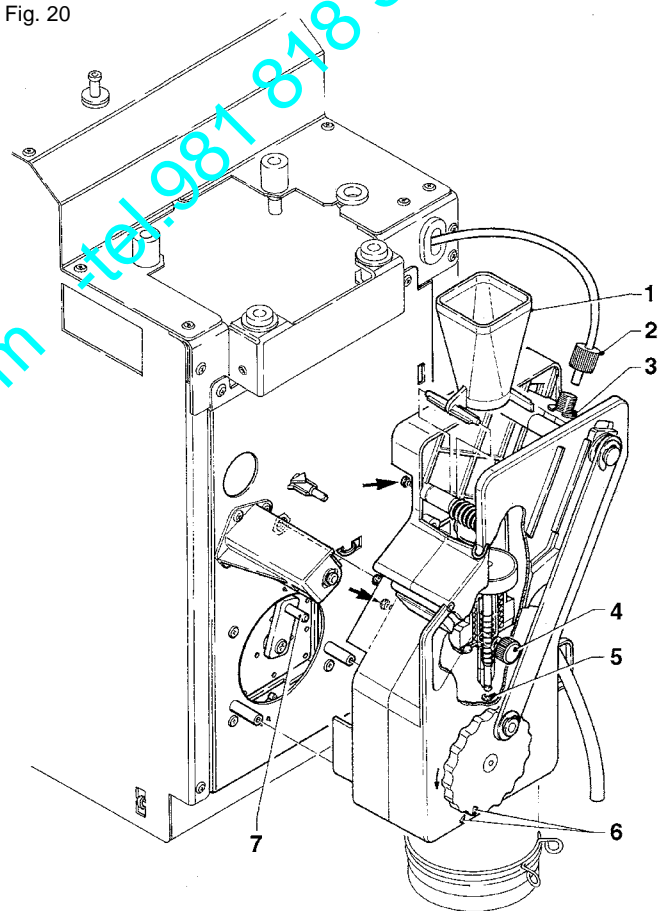
Sumergir por 20 minutos los componentes desmontados del grupo en una solución de agua hirviendo y detergente para máquinas de café.

Enjuagar muchas veces, secar y volver a montar las piezas, siguiendo el orden inverso, teniendo particular cuidado en:

- volver a colocar el pistón en las muescas correctas para la dosis de café utilizada (ver párrafo correspondiente);

- hacer coincidir las dos las muescas de referencia y volver a montar el grupo café.

Fig. 20



1 - Embudo del café

2 - Tubo de conexión de la caldera

3 - Anillo de fijación del pistón superior

4 - Botón esférico de fijación del grupo

5 - Anillo de fijación del pistón inferior

6 - Muecas de referencia

7 - Perno de la manecilla del motorreductor

!!!Importante!!!

Verificar que el perno de la manecilla del motorreductor se inserta en su asiento.

SANITACION ANUAL

Con frecuencia por lo menos anual, o más frecuentemente si el aparato trabaja mucho, es necesario limpiar y desinfectar todo el circuito alimenticio mediante el siguiente procedimiento:

- todos los componentes en contacto con los alimentos, también los tubs, deben ser quitados del aparato y desmontados en piezas;
- todos los residuos y las películas visibles deben ser eliminados mecánicamente utilizando, si necesario, escobones y cepillos;
- hundir los componentes por lo menos 20 minutos en una solución desinfectante;
- las superficies internas del aparato deben ser limpiadas con la misma solución desinfectante;
- enjuagar abundantemente y volver a montar las partes.

Antes de poner el aparato en marcha, el mismo procedimiento de desinfección deberá ser repetido con los componentes montados según las indicaciones del capítulo "Desinfección de los circuitos alimenticios"

FUNCIONES DE TARJETA Y SEÑALES LUMINOSOS

TARJETA CPU

La tarjeta C.P.U. (Central Processing Unit) está alojada en el vano de la caja de fichas; dirige el diálogo con la tarjeta de máquina y administra las señales de entrada del teclado, del sistema de pago y controla el display.

En la tarjeta están alojadas las EPROMs (los chips que contienen el programa) y una serie de minidips (ver la Fig. 21) que permiten configurar la tarjeta en función del empleo del aparato (ver el correspondiente capítulo).

En la tarjeta también están colocados LEDs que, durante el funcionamiento, dan las siguientes indicaciones:

- LED verde (2) titila durante el funcionamiento normal de la tarjeta C.P.U.
- LED amarillo (3) se enciende cuando están los 5 Vcc;
- LED rojo (4) se enciende en caso de error del programa;
- LED rojo (5) se enciende durante el reset de la tarjeta.

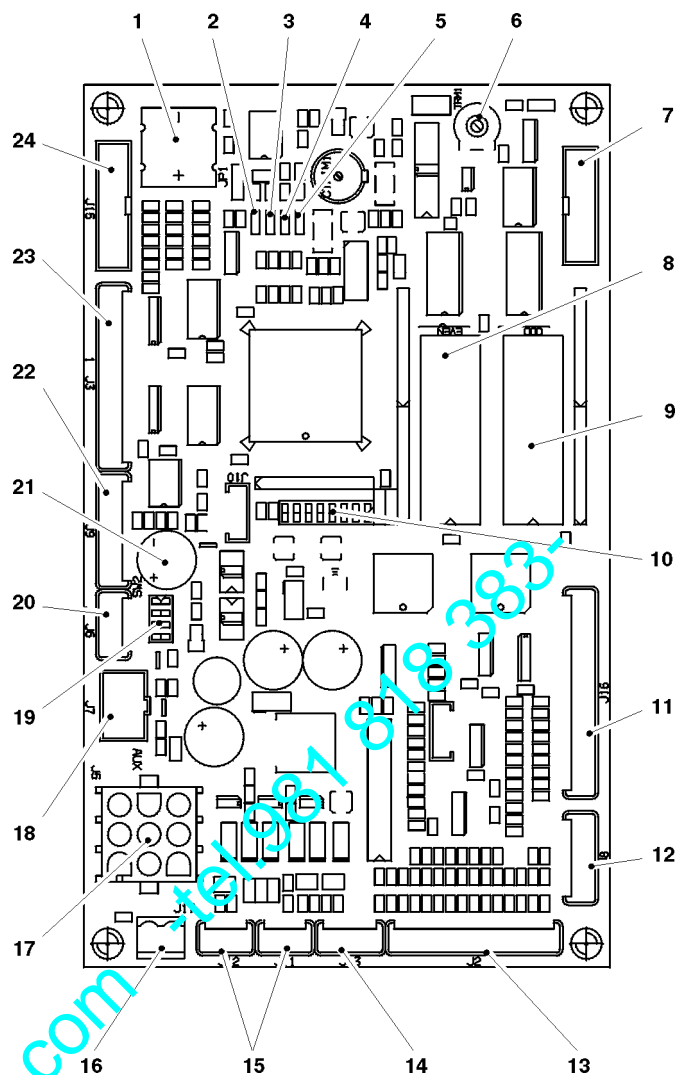
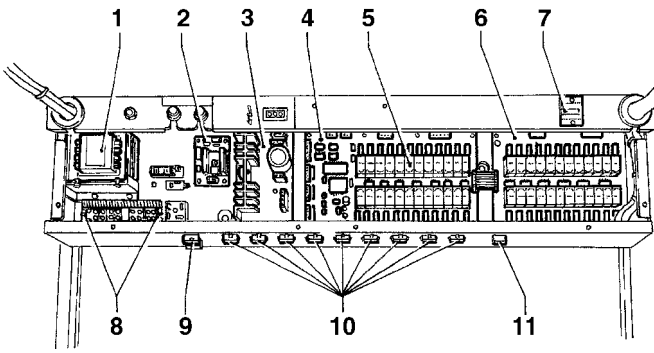


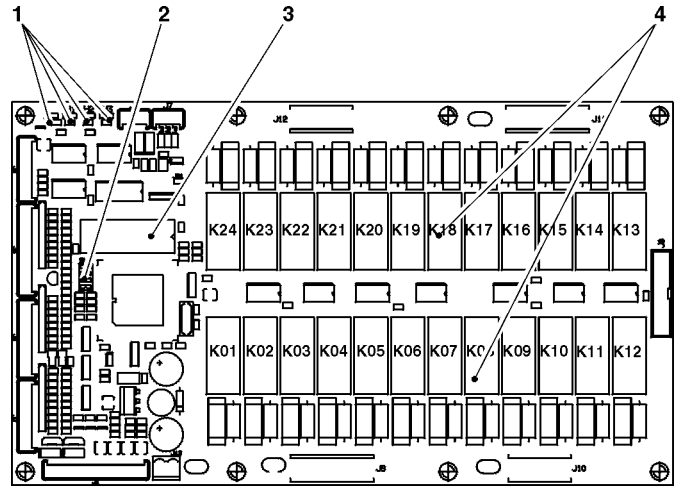
Fig. 21

- 1 - Batería
- 2 - Led verde RUN
- 3 - Led amarillo de 5 Vdc
- 4 - Led rojo avería programa
- 5 - Led rojo reiniciación tarjeta
- 6 - Trimer de ajuste de contraste del LCD
- 7 - Conector del LCD
- 8 - Eprom EVEN
- 9 - Eprom ODD
- 10 - Minidip de configuración
- 11 - Conector pulsadores de servicio
- 12 - Conector no usado
- 13 - Conector del teclado
- 14 - Conector unidad frío
- 15 - Conectores coloquio con tarjeta máquina
- 16 - Alimentación de 24 Vdc para tarjeta
- 17 - Conector BDV
- 18 - Conector MDB
- 19 - Minidip de fijación monederos
- 20 - Conector no usado
- 21 - Buzzer
- 22 - Conector RS232-programador
- 23 - Conector tarjeta vasos y azúcar
- 24 - Conector de validador

Fig. 22



- 1 - Transformador
- 2 - Tarjeta de control de caldera
- 3 - Tarjeta alimentador
- 4 - Tarjeta de actuaciones
- 5 - Relè
- 6 - Tarjeta de expansión
- 7 - Cuentagolpes mecánico
- 8 - Fusibles devanado primario - secundario transformador
- 9 - Conector para caldera de solubles
- 10 -Conectores para electroválvulas
- 11- Conector para kit de sanitacion (opcional)



- 1 - Leds de señalización
- 2 - EPROM
- 3 - Minidip de configuración
 - 1 = OFF
 - 2 = ON
 - 3 = ON
 - 4 = OFF
- 4 - Relè

Fig. 23

FUNCION RELE (ver esquema eléctrico)

TARJETA DE CONTROL DE CALDERA

Esta tarjeta controla la resistencia de la caldera de solubles.

TARJETA DE ACTUACIONES

Esta tarjeta (ver la Fig. 23) procede a activar mediante relés, algunos de los sistemas de 230V~ presentes en el aparato.

La tarjeta es alimentada con 24 Vcc.

En esta tarjeta está alojada la EPROM tarjeta de máquina:

- el LED verde titilando a intervalos de aproximadamente 1 segundo indica que el microprocesador está funcionando normalmente, si titila con mucha rapidez indica la falta de diálogo con la tarjeta CPU.

- el LED rojo "H1" indica el estado de funcionamiento de la resistencia de la primera caldera expreso.

- el LED rojo "H2" indica el estado de funcionamiento de la resistencia de la segunda caldera expreso (de estar instalada).

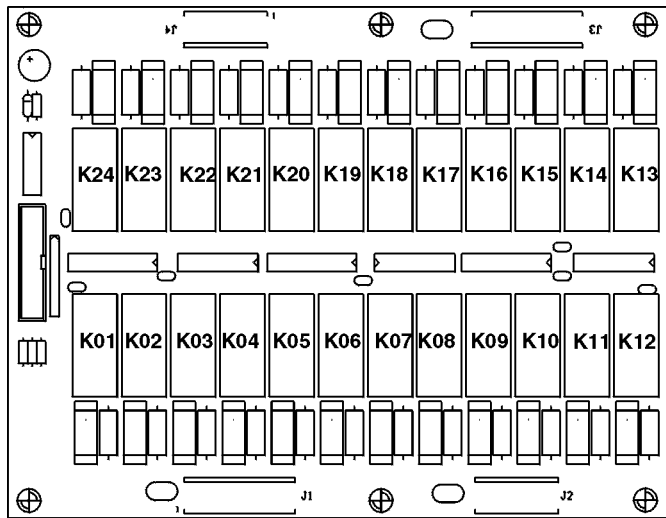
- el LED rojo "H3" indica el estado de funcionamiento de la resistencia de la caldera de solubles.

K01 =	PM	MF3	
K02 =	MFB	MD5	ESC
K03 =	ER1	MPF	MF5
K04 =	M	MDFB	MD3
K05 =	ER2	MF	MF4
K06 =	MAC	MD	MD4
K07 =	E8		
K08 =	MD1		
K09 =	MF1		
K10 =	MD2		
K11 =	MF2		
K12 =	VENT		
K13 =	E1		
K14 =	E2		
K15 =	E3		
K16 =	E4		
K17 =	E5		
K18 =	E6		
K19 =	E7		
K20 =	E9		
K21 =	MSB		
K22 =	MSU		
K23 =	MSCB		
K24 =	MSP		

TARJETA DE EXPANSIÓN

Esta tarjeta (ver la Fig. 24) procede a activar mediante relés, los otros sistemas de 230V~ presentes en el aparato.

Fig. 24



FUNCION RELE (ver esquema eléctrico)

K01	=	PM (C2)	MF6	
K02	=	MPF	MF8	
K03	=	M (C2)	MDFB	MD6
K04	=	MF	MF7	
K05	=	MAC (C2)	MD	MD7
K06	=	ESC (C2)	MFB	MD8
K07	=	no usado		
K08	=	MVP		
K09	=	no usado		
K10	=	no usado		
K11	=	MDZ		
K12	=	MD12		
K13	=	MD9		
K14	=	MF9		
K15	=	MD10		
K16	=	MF10		
K17	=	MD11		
K18	=	MF11		
K19	=	PM sanit.		
K20	=	LF		
K21	=	EV sanit.		
K22	=	EEA		
K23	=	no usado		
K24	=	no usado		

CONFIGURACIÓN DE TARJETAS ELECTRÓNICAS

Las tarjetas electrónicas están proyectadas para poder ser utilizadas en varios modelos de aparatos.

En caso de sustitución, o para cambiar las prestaciones del aparato, será necesario verificar la configuración de las tarjetas

En el centro de la tarjeta CPU (ver la Fig. 21) y de la tarjeta de actuaciones (ver la Fig. 22) están colocadas dos series de minidips que permiten configurar la tarjeta para la utilización en las varias versiones.

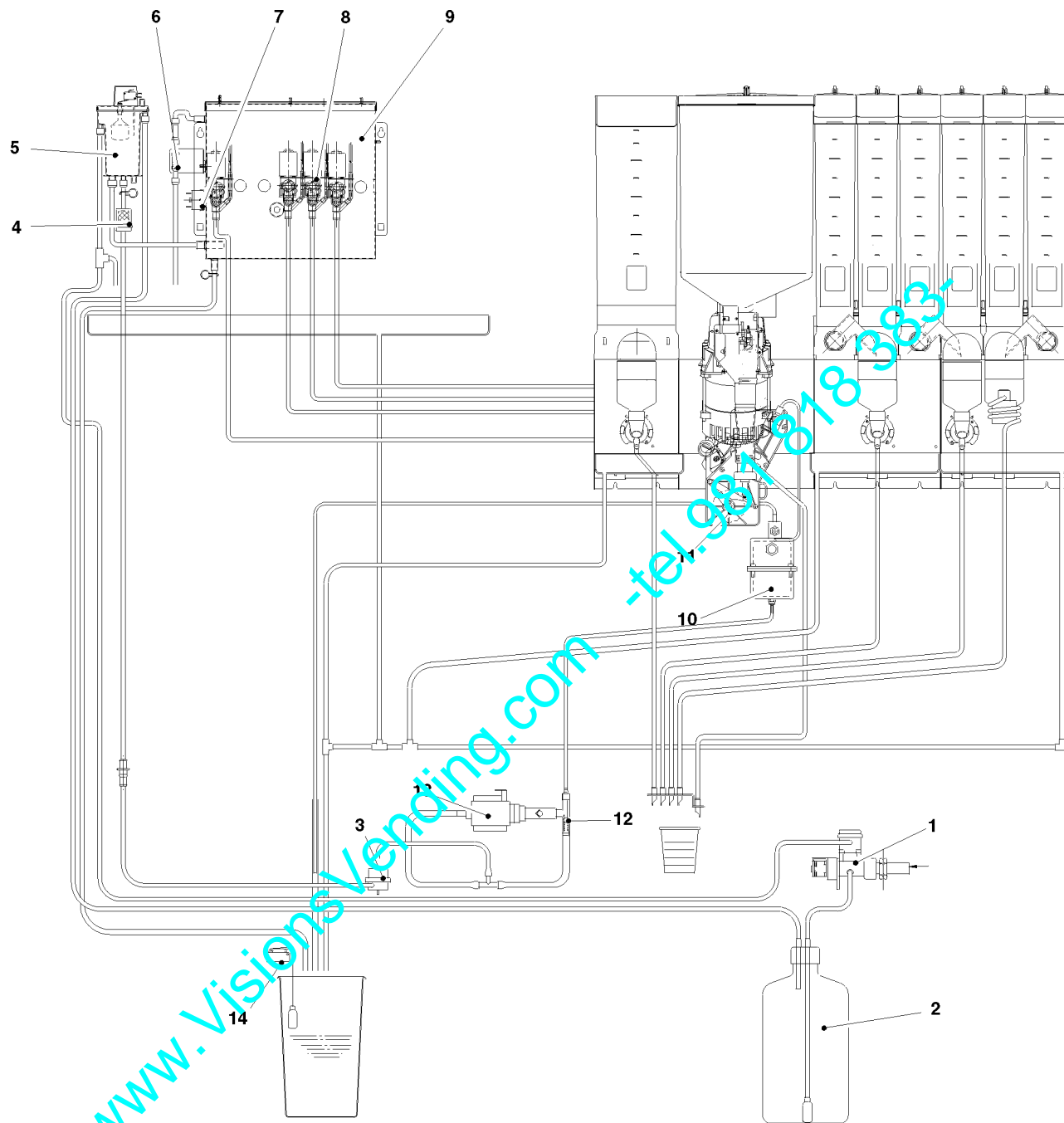
Para configurar correctamente las tarjetas, consultar la tabla dosis de selecciones.

ACTUALIZACION DE SOFTWARE

El equipo está provisto de EPROM Flashes que permiten su sobreescritura eléctricamente.

Con un programa especial y un idóneo sistema (computadora personal o similares) es posible volver a escribir el software de gestión del equipo sin reemplazar las EPROMs.

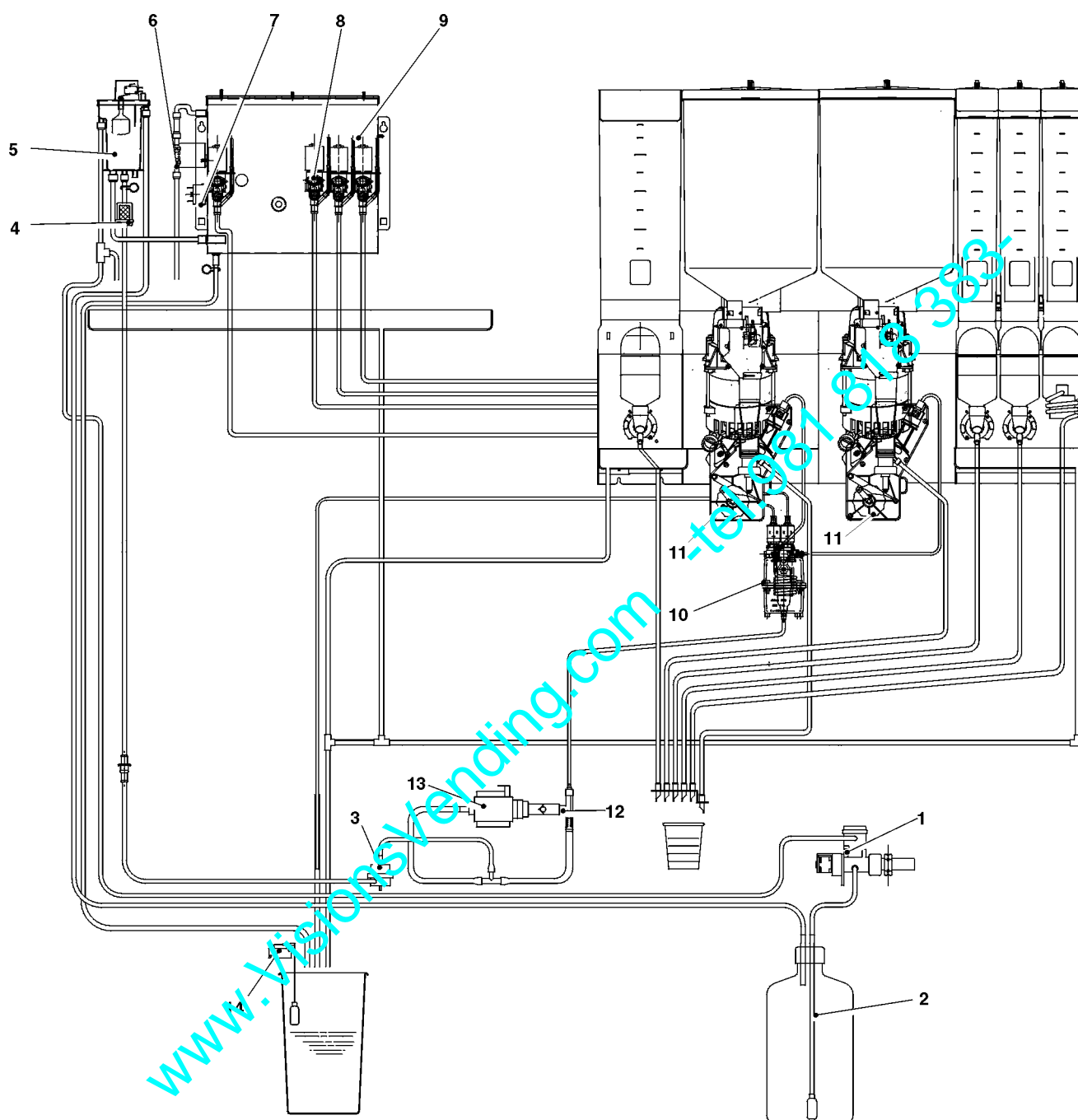
CIRCUITO HIDRAULICO EXPRESO



- 1 - Electroválvula entrada agua
- 2 - Decalcificador
- 3 - Contador volumétrico
- 4 - Filtro mecánico
- 5 - Air-break
- 6 - Termostato antiembullición
- 7 - Termostato de seguridad

- 8 - Electroválvula solubles
- 9 - Caldera solubles
- 10- Caldera café
- 11- Grupo café
- 12- By-pass
- 13- Bomba de vibraciones
- 14- Flotador lleno residuos líquidos

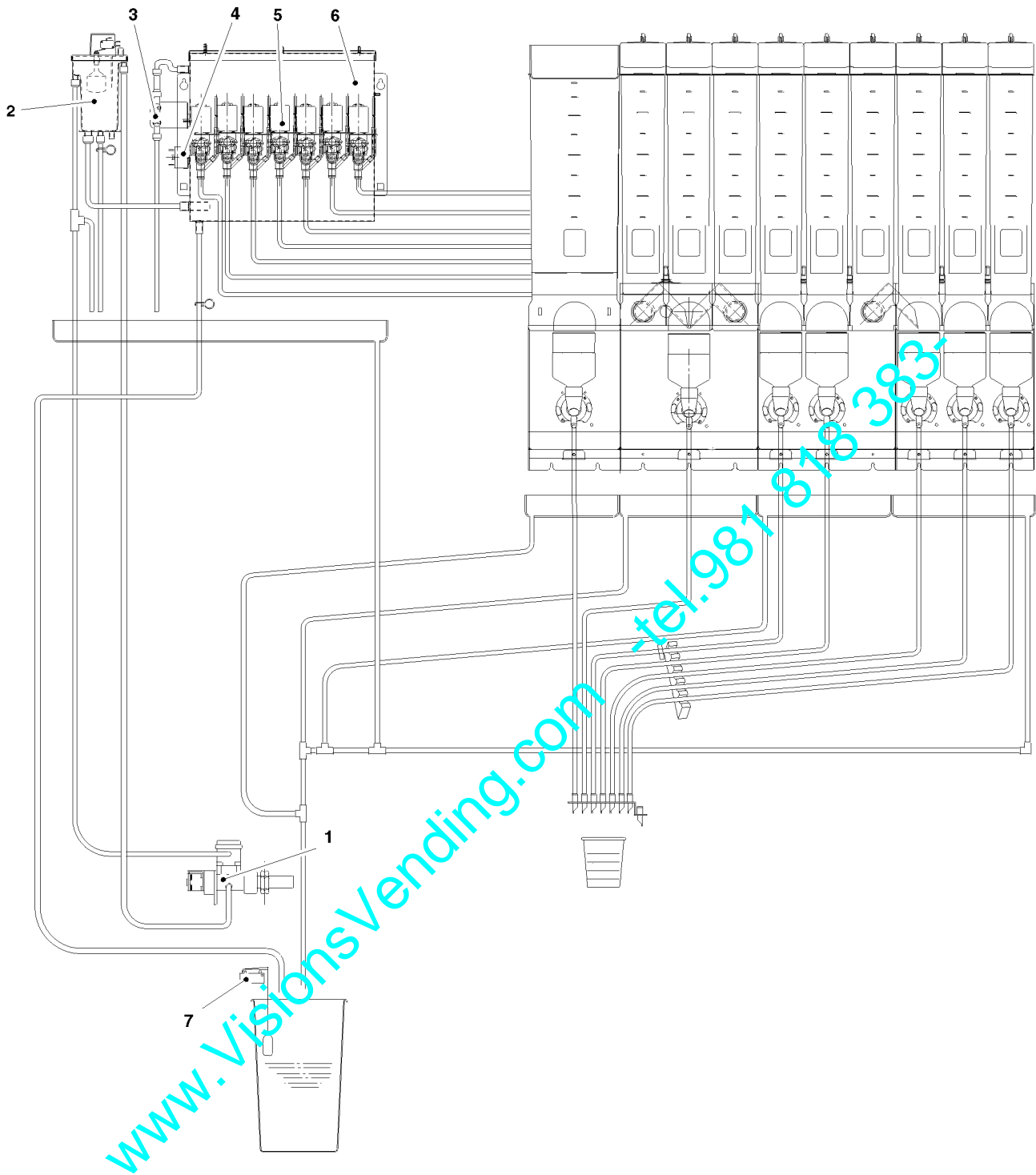
CIRCUITO HIDRAULICO DOS GRUPOS EXPRESO



- 1 - Electroválvula entrada agua
- 2 - Decalcificador
- 3 - Contador volumétrico
- 4 - Filtro mecánico
- 5 - Air-break
- 6 - Termostato antibullición
- 7 - Termostato de seguridad

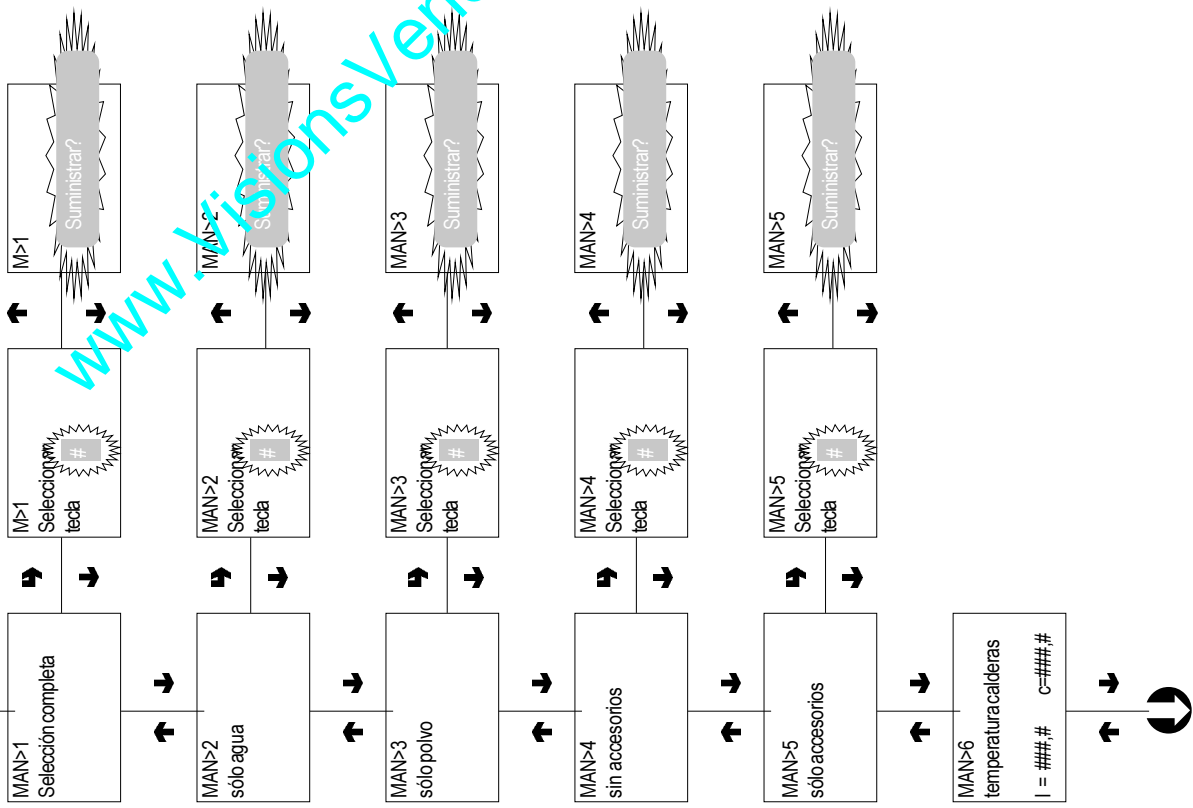
- 8 - Electroválvula solubles
- 9 - Caldera solubles
- 10- Caldera café
- 11- Grupo café
- 12- By-pass
- 13- Bomba de vibraciones
- 14- Flotador lleno residuos líquidos

CIRCUITO HIDRAULICO INSTANT



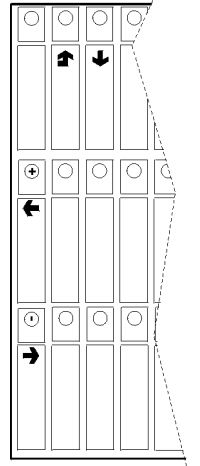
- 1 - Electroválvula entrada agua
- 2 - Air-break
- 3 - Termostato antibullición
- 4 - Termostato de seguridad
- 5 - Electroválvulas solubles
- 6 - Caldera solubles
- 7 - Flotador lleno residuos líquidos

Menú Mantenimiento - Resumen



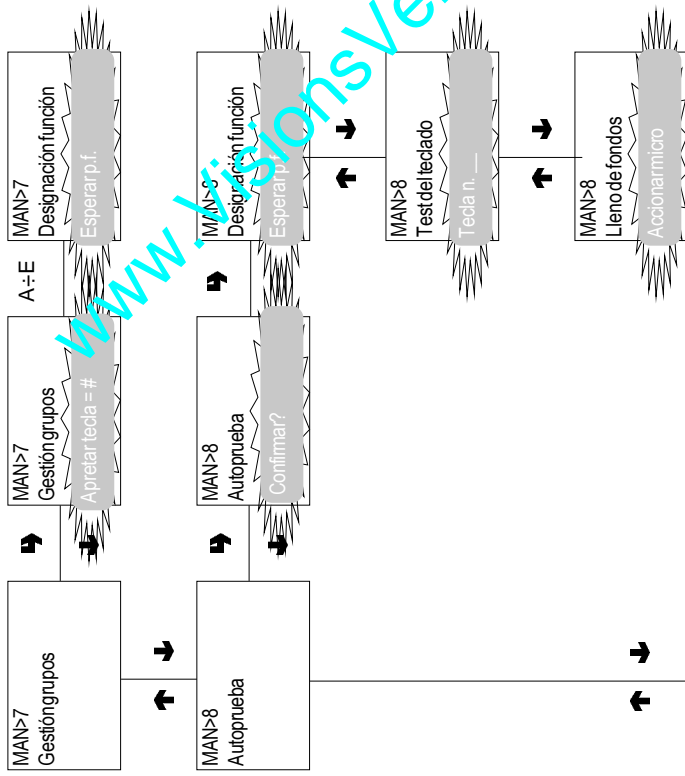
Apretando una vez la tecla de programación

I = Caldera productos solubles
C = Caldera café



www.visionsvending.com -tel.981 818 383-

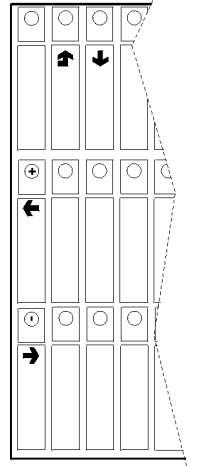
Menú Mantenimiento - Resumen



Tecias de función de A a E
(ver fig. 18)

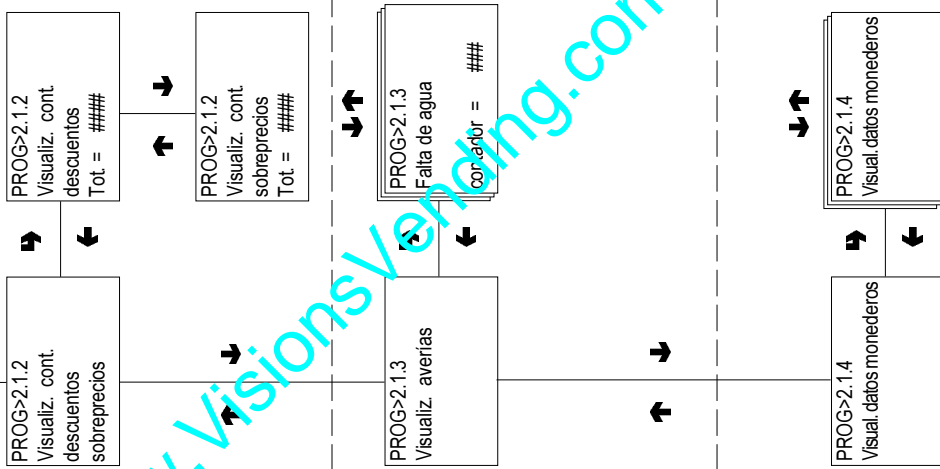
- Actuación en secuencia de :
- .dosificadores motorizados
 - .batidores de motor
 - .desenganche de vasos
 - .desenganche de paleta
 - .lámparas de neón
 - .LED de puerta
 - .teclas de botonera*
 - .toberas móviles
 - .dosis de café
 - .rotación de grupo
 - .lleno de fondos*

* estas funciones requieren que el usuario intervenga para actuar los interruptores.



www.kvisionsvending.com -tel.981 818 383-

Menú programación - Resumen



Valor de descuentos y sobrepagos

LISTA DE AVERIAS

- Falta de agua
- Caldera instant
- Caldera expreso 1
- Boquillas movibles
- Falta de vasos
- Grupo café 1
- Falta de café 1
- Desanganche café
- Contador volumétrico 1
- Lleno residuos
- Air-break
- Monedero
- Datos RAM

DATOS MONEDEROS (según el protocolo utilizado)

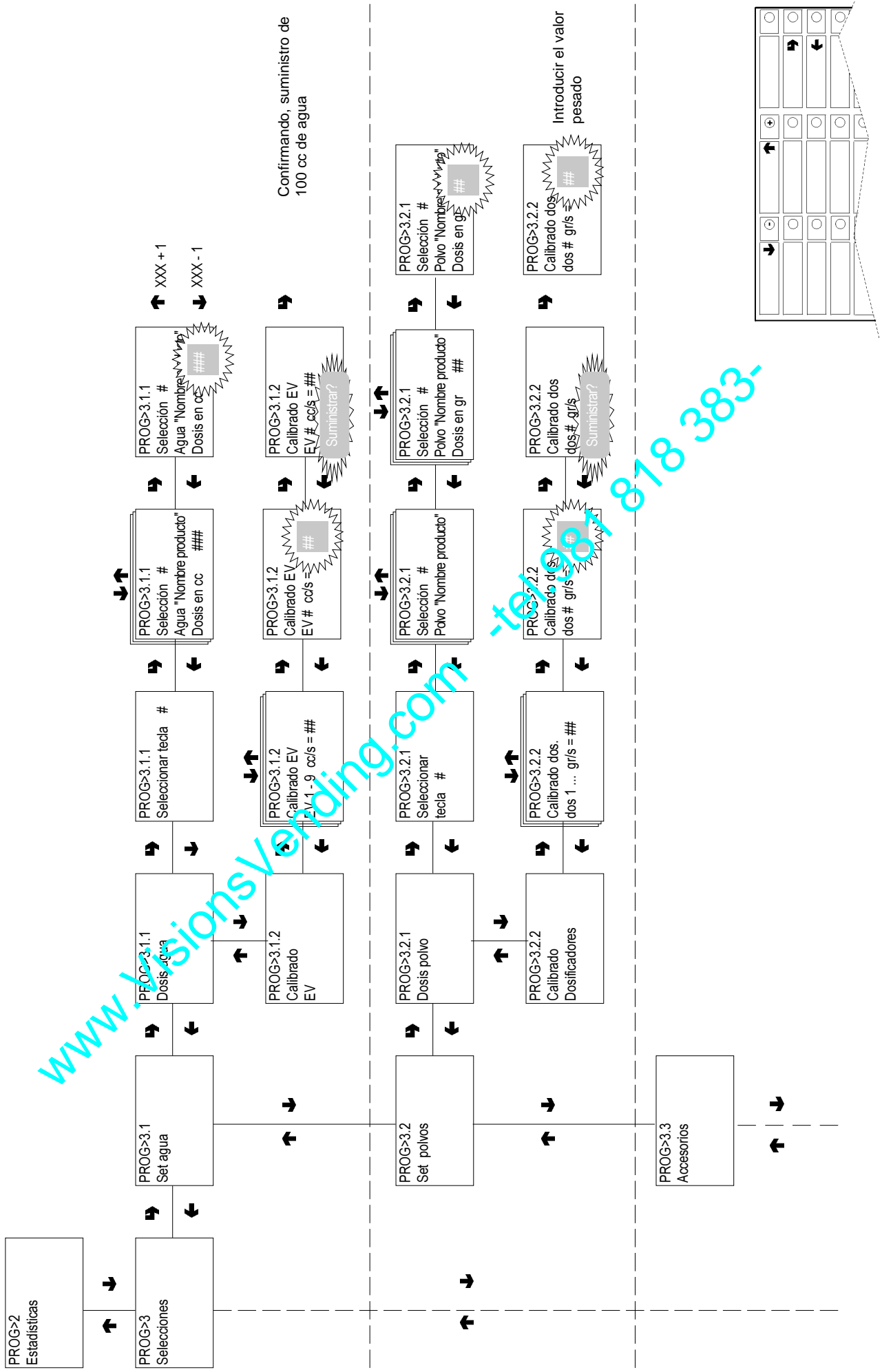
- Validadores y Executive
- Recaudado y vendido
- Audit BDV
- Audit MDB

PROG>2.2 Impresión estadísticas

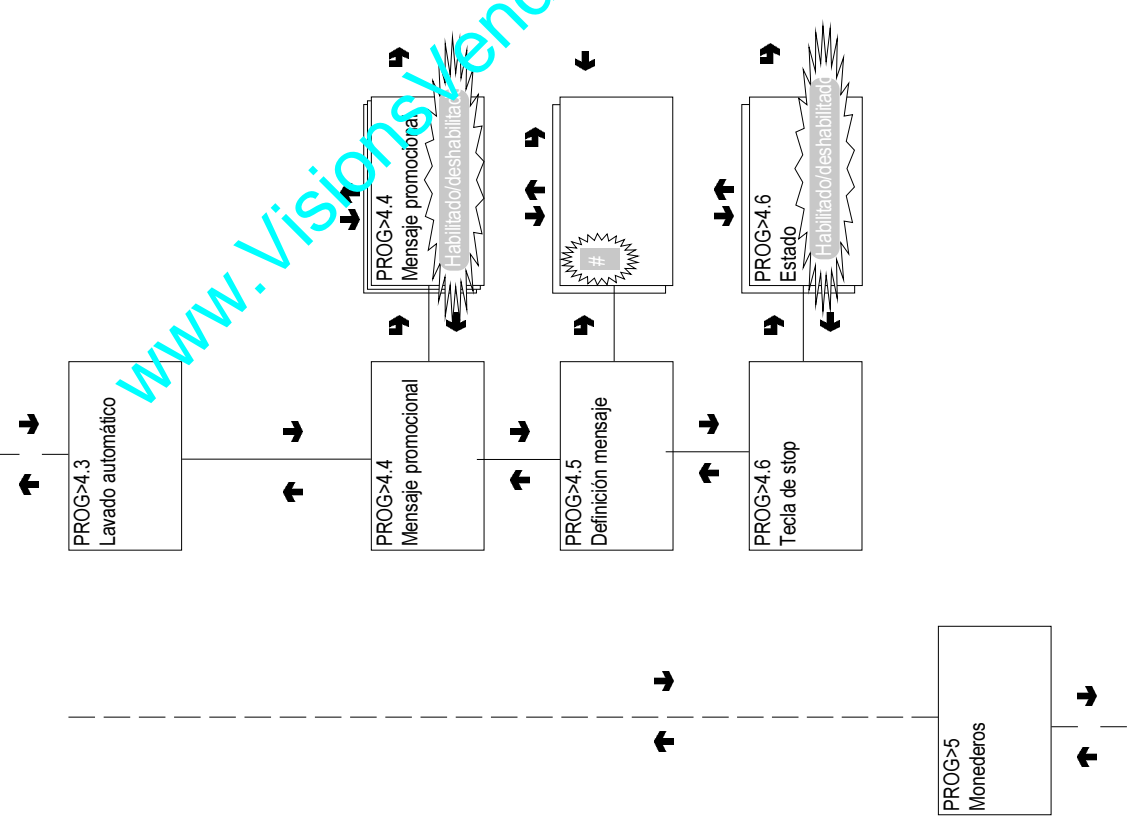
→	←	+	→	←	○
○	○	○	○	○	○
○	○	○	○	○	○
○	○	○	○	○	○

www.visionsvending.com -tel.981 818 383-

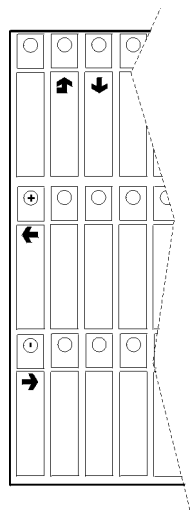
Menú programación - Resumen



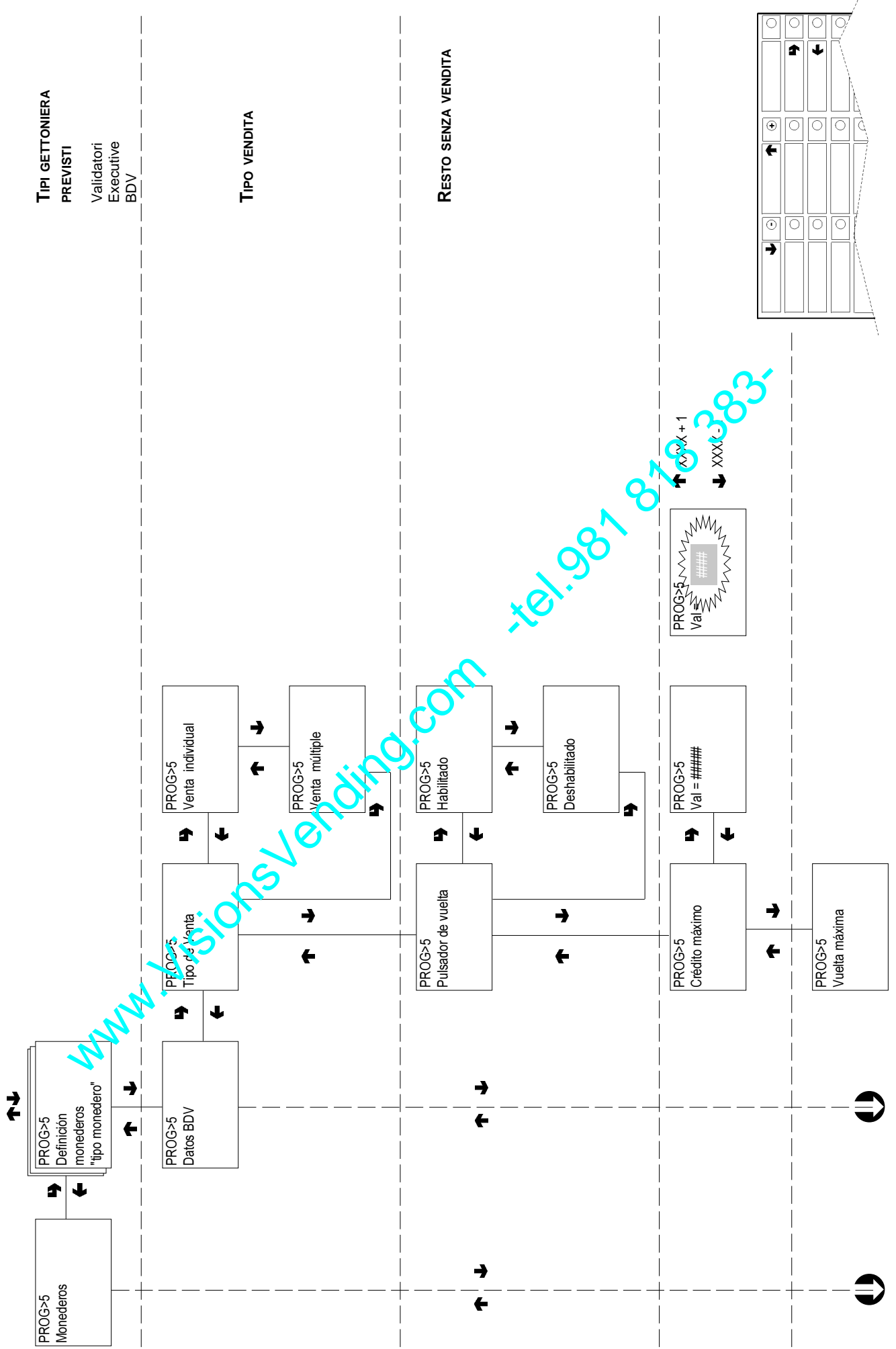
Menú programación - Resumen



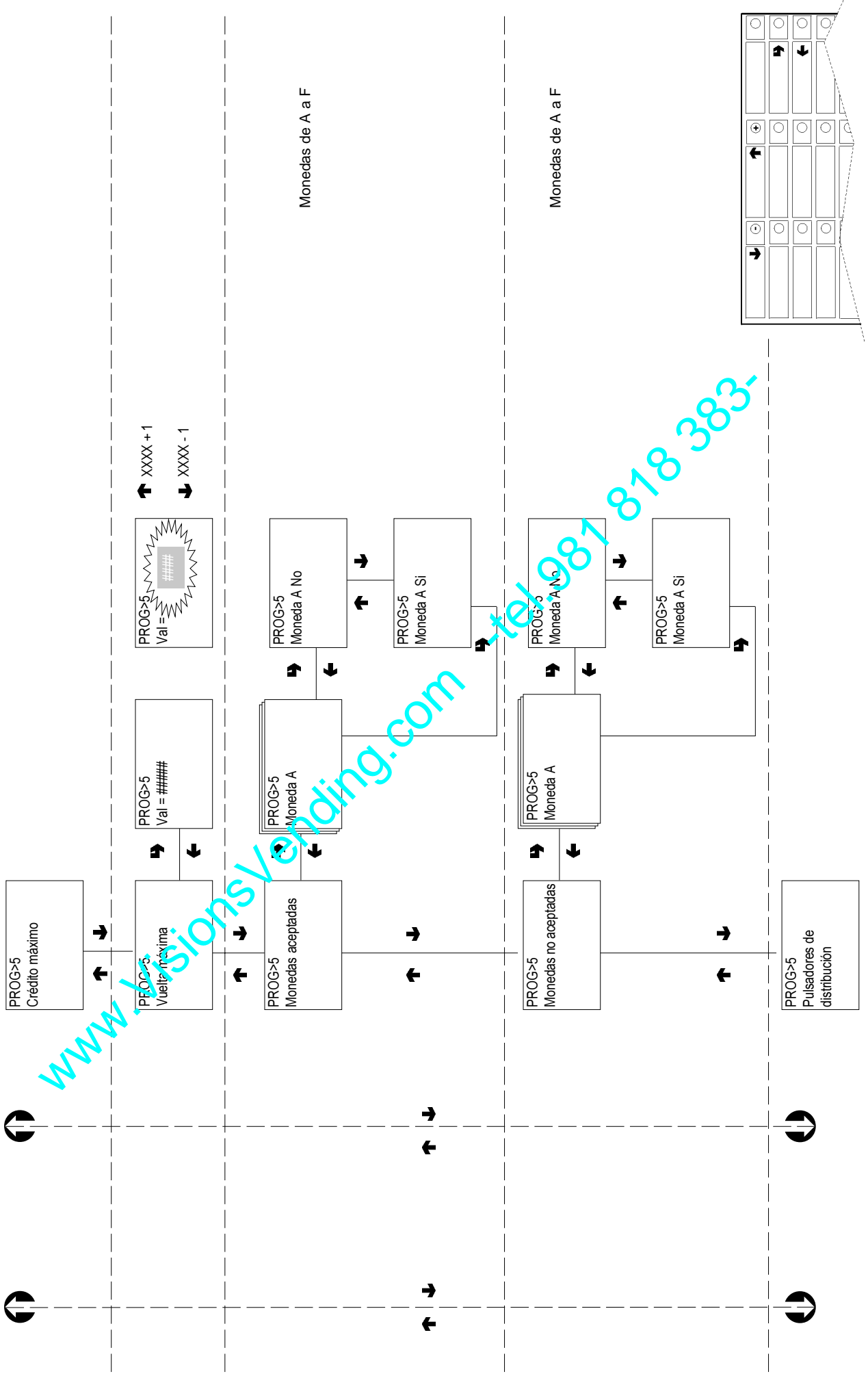
www.visionvending.com -tel.981 818 383-



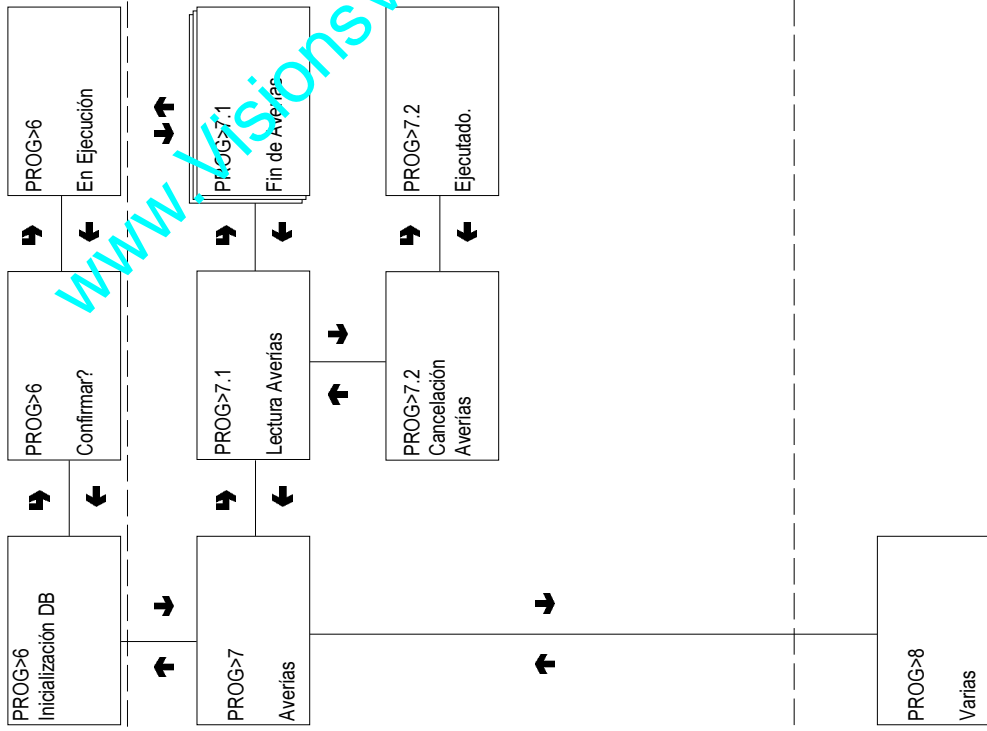
Menú programación - Resumen



Menú programación - Resumen



Menú programación - Resumen



INICIALIZACIÓN DATABASE

VISUALIZACIÓN AVERÍAS

Si no hay averías presentes, apretando la tecla **→** se visualiza el mensaje "Fin de Avería"

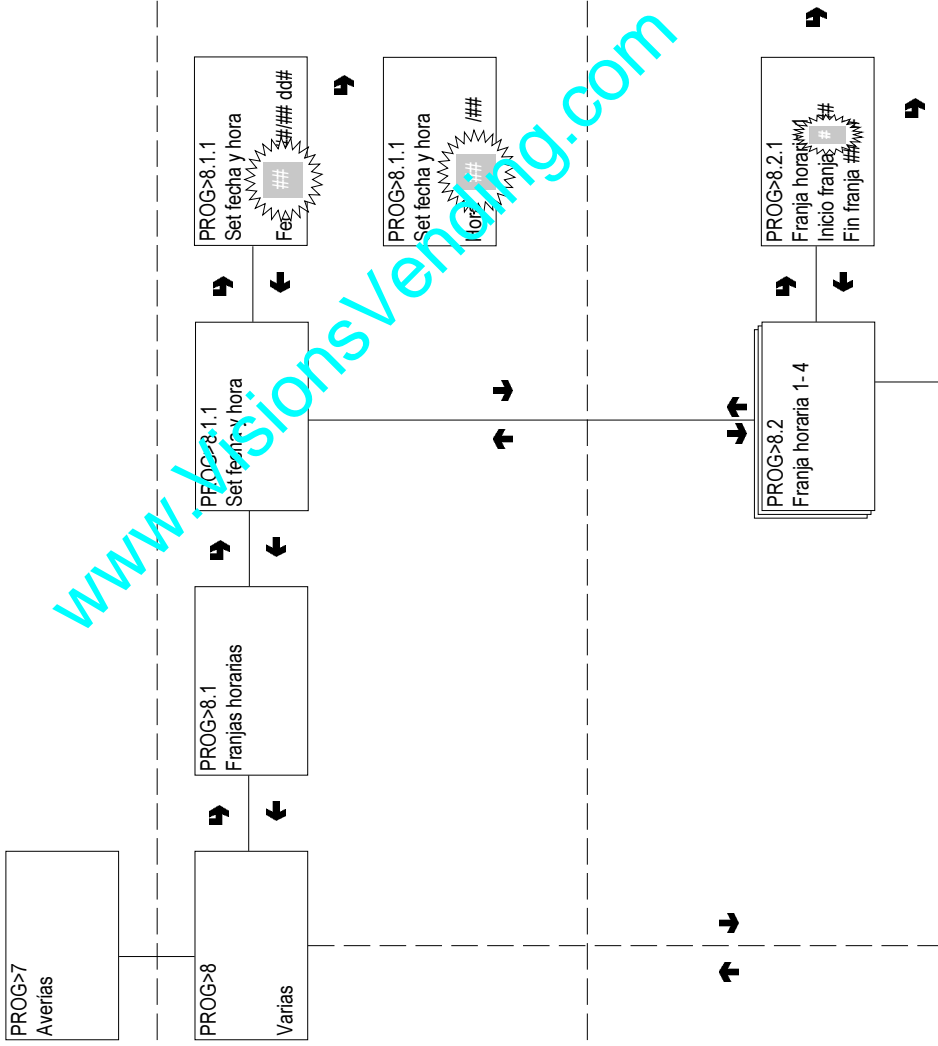
LISTA DE AVERÍAS

- Falta de agua
- Caldera instant
- Caldera expreso
- Boquillas movibles
- Falta de vasos
- Grupo café 1
- Falta de café 1
- Desanganche café
- Contador volumétrico
- Lleno residuos
- Air-break
- Monedero
- Datos RAM

→	←	↑	+	↓	→	←	→	←

www.VisionsVending.com -tel.981 818 383-

Menú programación - Resumen



RELOJ

Confirmando los valores destellantes se fijan consecutivamente día, mes, año, día de la semana:
 Confirmando el día de la semana se pasa a la visualización de hora y minutos que pueden ser variados y confirmados.

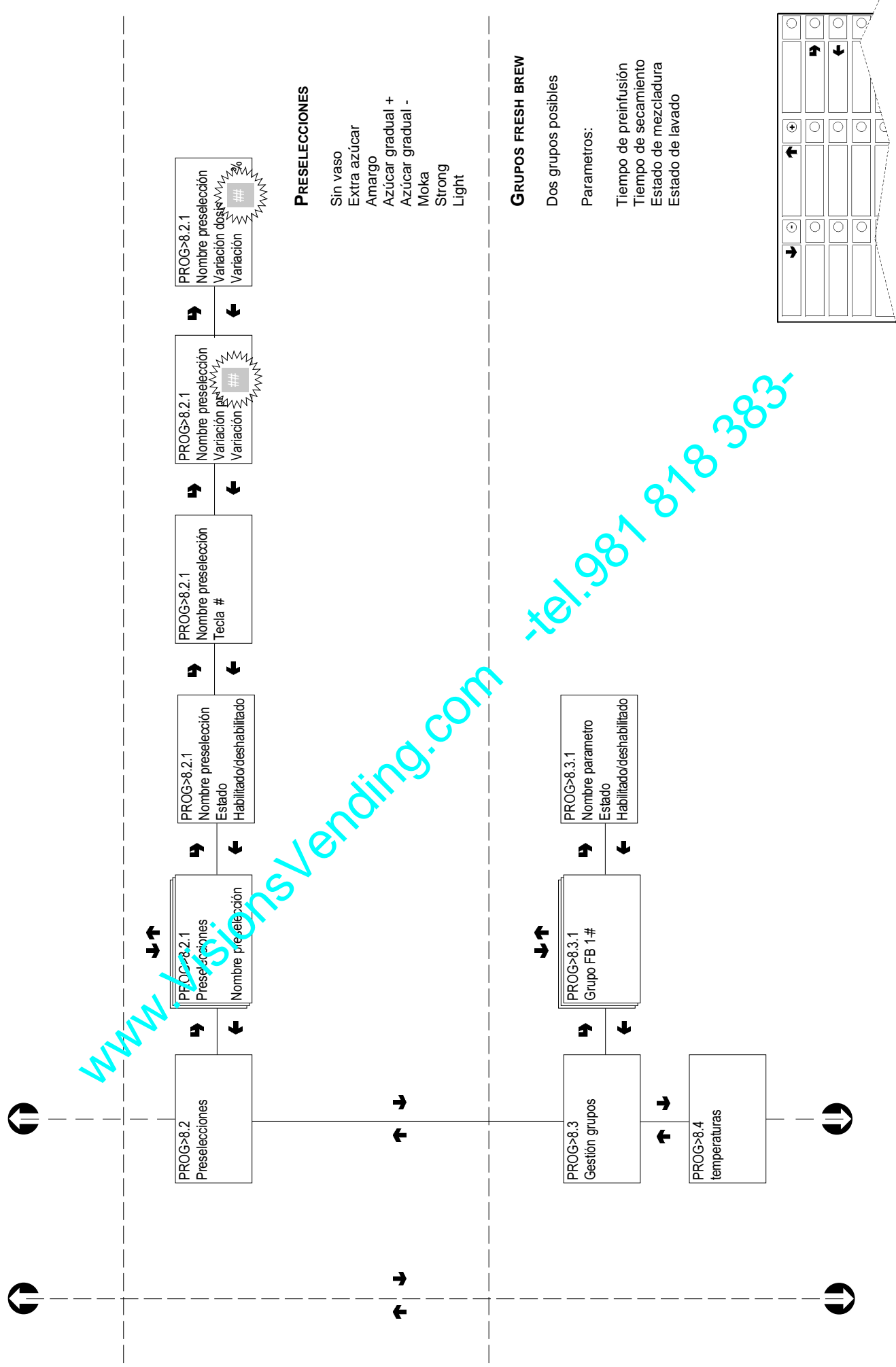
FRANJAS HORARIAS

Confirmando los valores destellantes se fijan consecutivamente hora y minutos de inicio y finalización franja horaria.
 Fijando el valor 24.00 para inicio y finalización las franjas no se activan

→	←	+	←	→	←	→	←
→	←	+	←	→	←	→	←
→	←	+	←	→	←	→	←
→	←	+	←	→	←	→	←

www.LosSionsVending.com -tel.981 818 383-

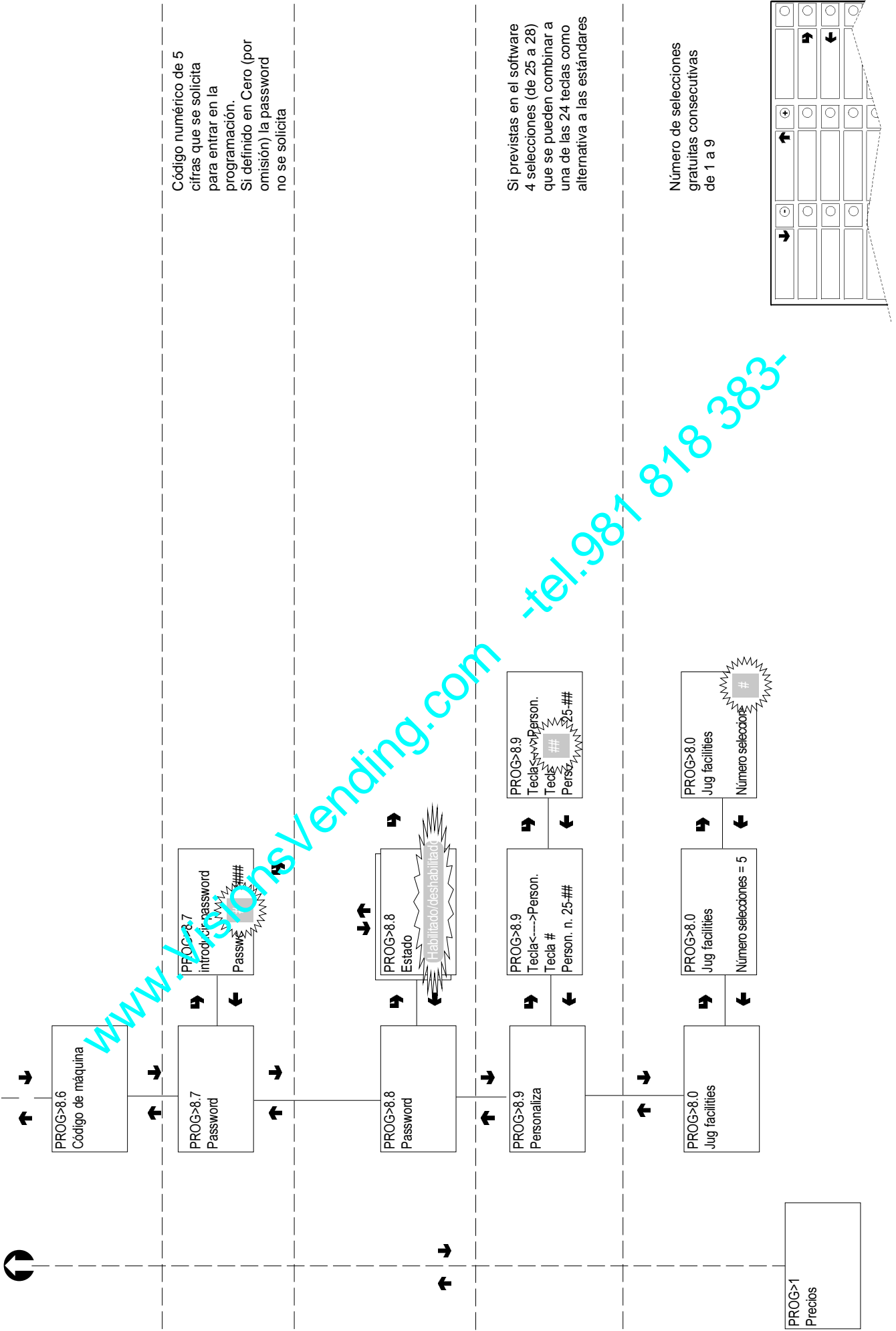
Menú programación - Resumen



www.kiosksVending.com -tel.981 818 383-

→	←	+	→	←	○	○	○	○
○	○	○	○	○	○	○	○	○
○	○	○	○	○	○	○	○	○
○	○	○	○	○	○	○	○	○

Menú programación - Resumen



Código numérico de 5 cifras que se solicita para entrar en la programación.
Si definido en Cero (por omisión) la password no se solicita

Si previstas en el software 4 selecciones (de 25 a 28) que se pueden combinar a una de las 24 teclas como alternativa a las estándares

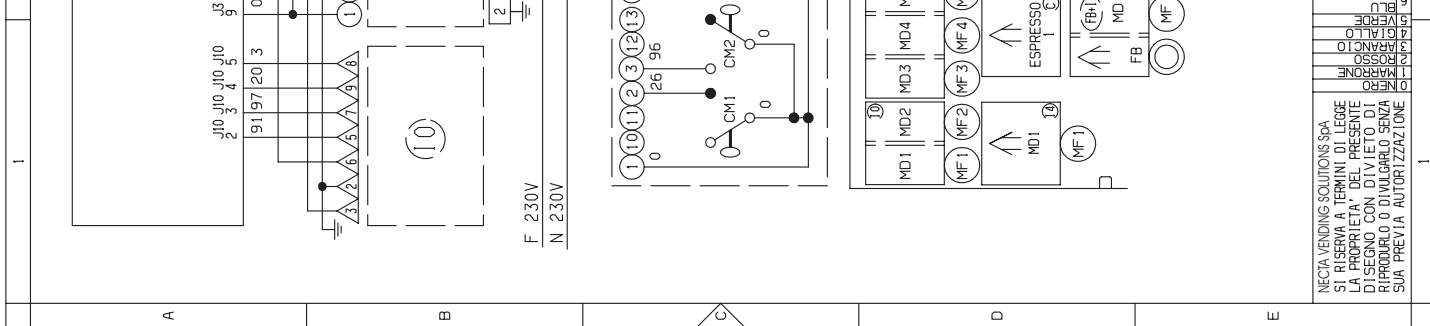
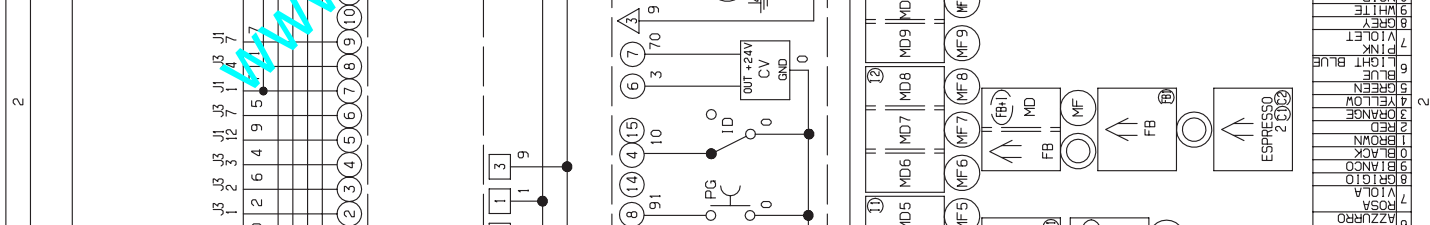
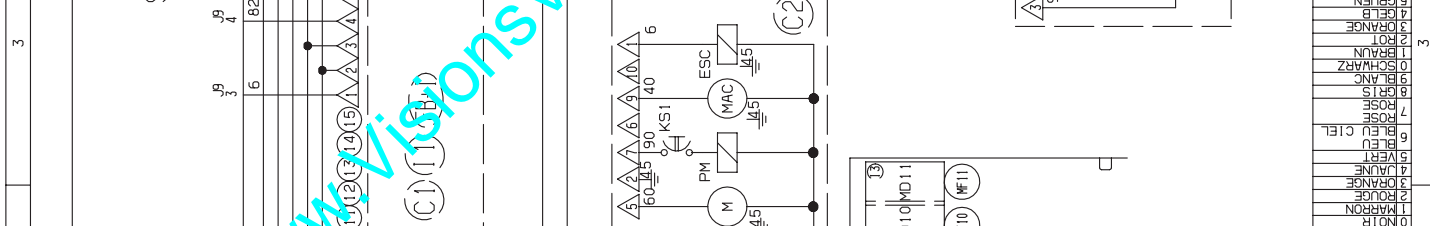
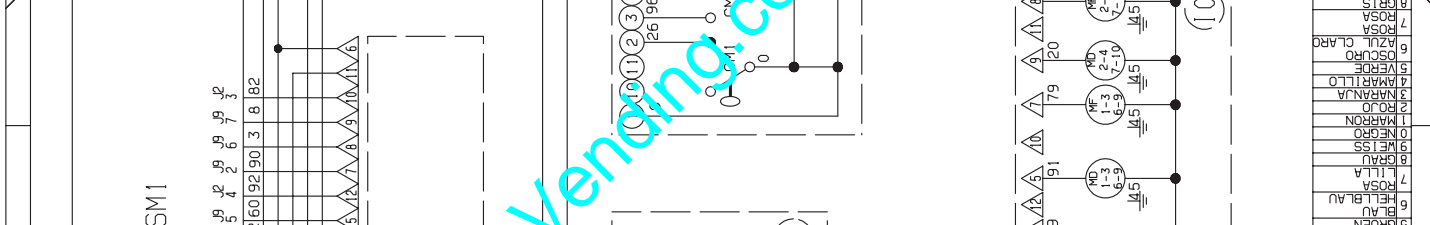
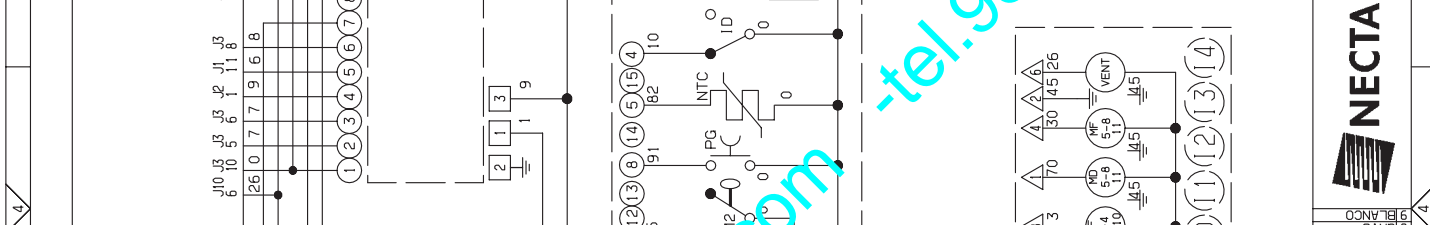
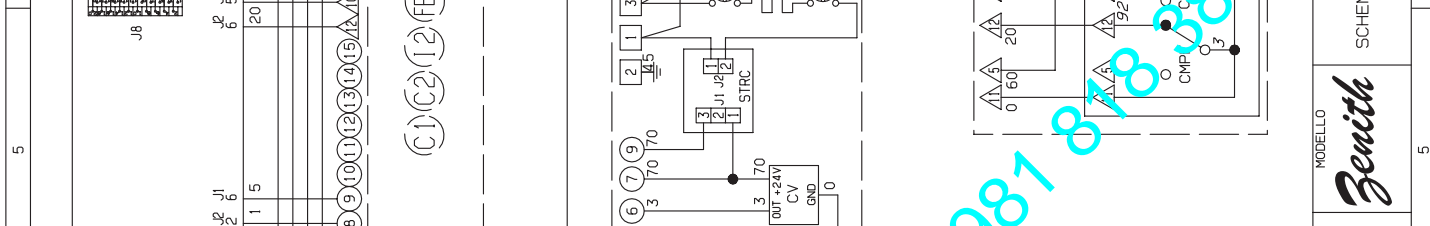
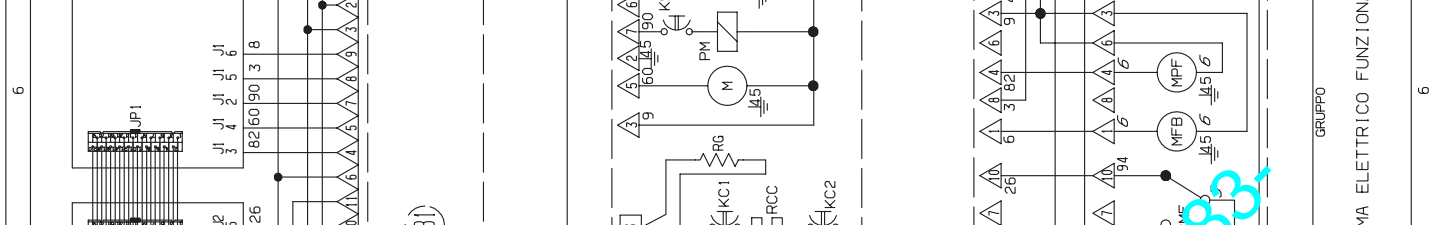
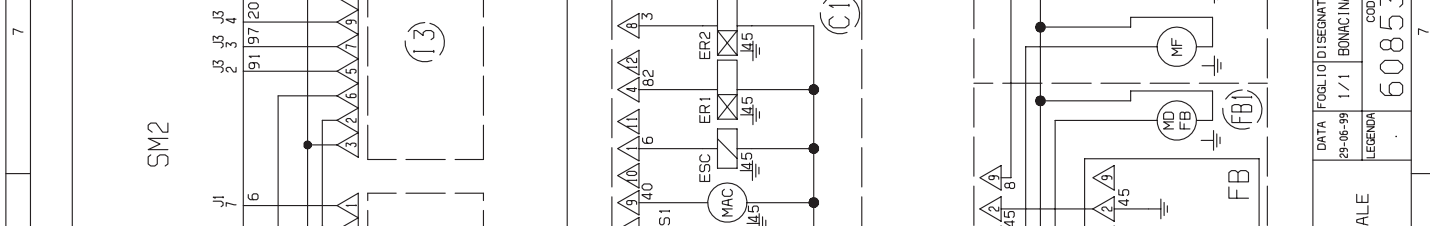
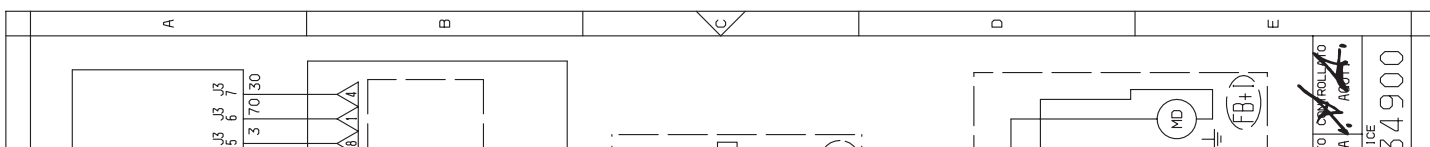
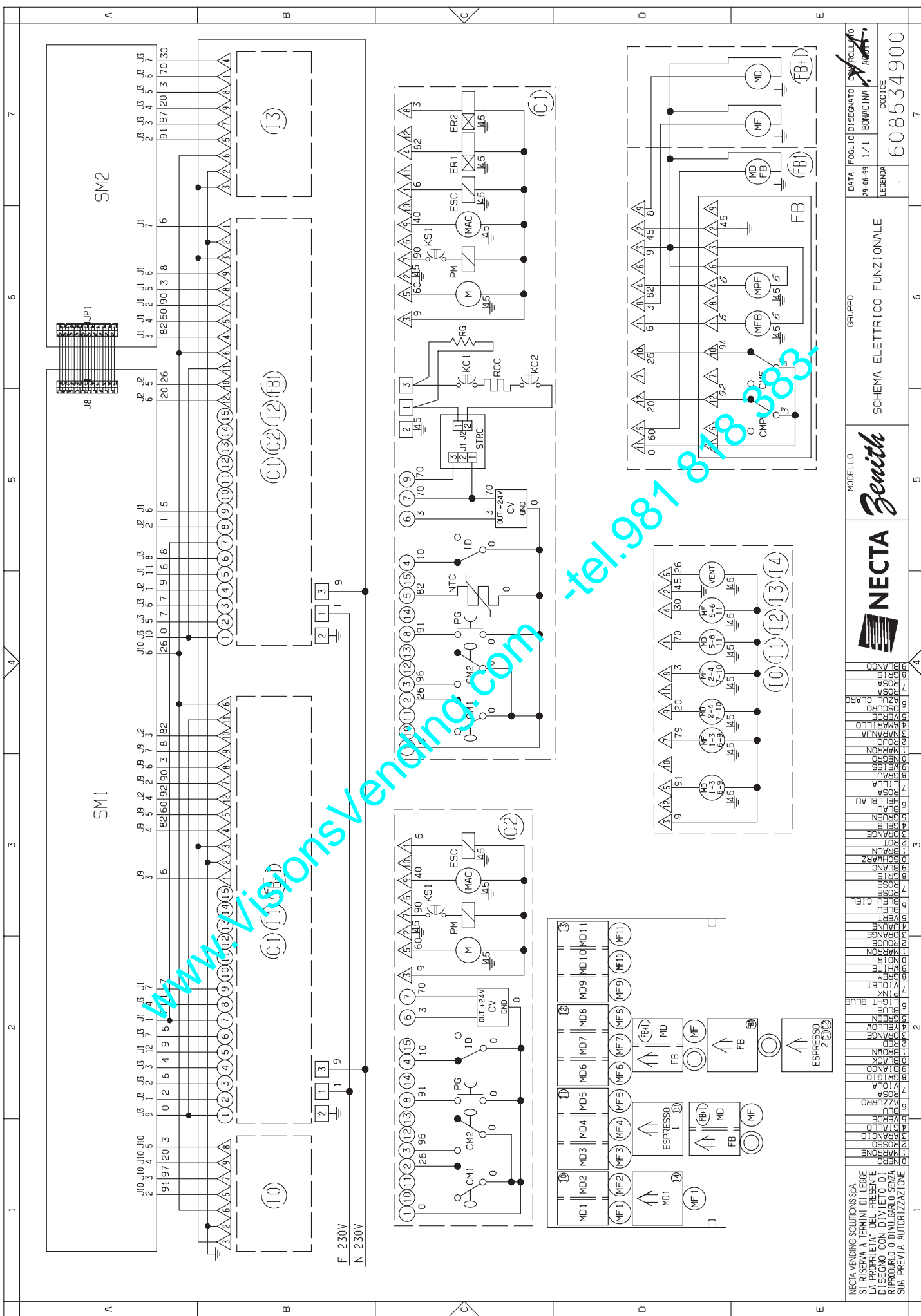
Número de selecciones gratuitas consecutivas de 1 a 9

→	←	↶	↷	+	→	←	↶	↷
○	○	○	○	○	○	○	○	○
○	○	○	○	○	○	○	○	○
○	○	○	○	○	○	○	○	○

www.lozionsvending.com -tel.987 818 383-

MEMORIA ESQUEMA ELECTRICO

SIGLA	DENOMINACION	SIGLA	DENOMINACION
BDV	CONECTOR PARA MONEDERO BDV	MPF	MOTOR PISTON FRESH BREW
CCG	CONTADOR GENERAL	MPU	MICRO INTERRUPTOR POSICION BOQUILLAS
CM1	EXCENTRICO MOTOR GRUPO CAFE	MSB	MOTOR CAIDA VASOS
CM2	EXCENTRICO POSICION EROGACION CAFE	MSCB	MOTOR CAMBIO COLUMNA VASOS
CMF	EXCENTRICO MOTOR GRUPO FRESH BREW	MSP	MOTOR CAIDA PALETINAS
CMPF	MICRO PISTON GRUPO FRESH BREW	MSU	MOTOR DEPLAZIAMIENTO BOQUILLAS
CMSB	EXCENTRICO MOTOR CAIDA DE VASOS	MVP	MOTOR VACIO PALETINAS
CV	CONTADOR VOLUMETRICO	NTC1-	SONDA TEMPERATURA
EEA	ELECTROVALVULA ENTRADA AGUA	NTCS	SONDA TEMPERATURA CALDERA SOLUBLES
ER	ELECTROVALVULA SALIDA CAFE	PAG	PULSADOR PUESTA A CERO AVERIAS
ESC	ELECTROIMAN CAIDA CAFE	PB	TOMA DE TENSION
EV	ELECTROVALVULA KIT SANITACION	PD	PUENTE DIODOS
EX	CONECTORES PARA MONEDERO EXECUTIVE	PG	PULSADOR MONEDERO
FA	FILTRO ANTIPARASITO	PIP	PULSADOR ENTRADA EN PROGRAMACION
FREE	INTERRUPTOR VENTA LIBRE	PM	RCMBA
I	INTERRUPTOR KIT SANITACION	PSB	PULSADOR CAIDA VASOS
ID	INTERRUPTOR DOSIS CAFE	RCC	RESISTENCIA CALDERA CAFE
IMSP	MICRO INTERRUPTOR CAIDA PALETINAS	RG	RESISTENCIA CALEFACCION GRUPO
IP	INTERRUPTOR PUERTA	RS232	PUERTA SERIAL
IPF	INTERRUPTOR LLENADO RESIDUOS	RT	BALAST
IVA	INTERRUPTOR VACIO DE AGUA	SAL	TARJETA ALIMENTADOR
IVB	INTERRUPTOR VACIO VASOS	SLCD	TARJETA DE DISPLAY CRISTALLI LIQUIDI
IVP	INTERRUPTOR VACIO PALETINAS	SLED	TARJETA DE LED
JUG	INTERRUPTOR "JUG FACILITIES"	SM1	TARJETA DE CONTROL
KC1-..	KLIXON CALDERA CAFE	SM2	TARJETA DE EXPANSIÓN
KS1-..	KIXON DE SEGURIDAD	SP	TARJETA DE PULSADORES
LF	LAMPARA	ST	STARTER
M	MOTOR GRUPO CAFE	STRC	TARJETA TRIAC CALEFACCION CALDERA
MAC	MOLINILLO	SUC	TARJETA UNIDAD PRINCIPAL
MD1-..	MOTODOSIFICADORES SOLUBLES	TR	TRANSFORMADOR
MDB	CONECTOR PARA MONEDERO MDB	TX....	FUSIBLE RETARDADO (X=CORRIENTE)
MDFB	MOTODOSIFICADOR FRESH BREW	TZ	CAPTADOR TACITA
MDZ	MOTODOSIFICADOR AZUCAR	UPS	TARJETA GRUPO FRIO
MF1-..	MOTOAGITADORES SOLUBLES	VENT	VENTILADOR
MFB	MOTOR FRESH-BREW		



1	2	3	4	5	6	7
ESPRESSO 2 (C1) (C2)	ESPRESSO 2 (C1) (C2)	ESPRESSO 2 (C1) (C2)	ESPRESSO 2 (C1) (C2)	ESPRESSO 2 (C1) (C2)	ESPRESSO 2 (C1) (C2)	ESPRESSO 2 (C1) (C2)
MD1	MD2	MD3	MD4	MD5	MD6	MD7
MD8	MD9	MD10	MD11	MD12	MD13	MD14
MD15	MD16	MD17	MD18	MD19	MD20	MD21
MD22	MD23	MD24	MD25	MD26	MD27	MD28
MD29	MD30	MD31	MD32	MD33	MD34	MD35
MD36	MD37	MD38	MD39	MD40	MD41	MD42
MD43	MD44	MD45	MD46	MD47	MD48	MD49
MD50	MD51	MD52	MD53	MD54	MD55	MD56
MD57	MD58	MD59	MD60	MD61	MD62	MD63
MD64	MD65	MD66	MD67	MD68	MD69	MD70
MD71	MD72	MD73	MD74	MD75	MD76	MD77
MD78	MD79	MD80	MD81	MD82	MD83	MD84
MD85	MD86	MD87	MD88	MD89	MD90	MD91
MD92	MD93	MD94	MD95	MD96	MD97	MD98
MD99	MD100	MD101	MD102	MD103	MD104	MD105
MD106	MD107	MD108	MD109	MD110	MD111	MD112
MD113	MD114	MD115	MD116	MD117	MD118	MD119
MD120	MD121	MD122	MD123	MD124	MD125	MD126
MD127	MD128	MD129	MD130	MD131	MD132	MD133
MD134	MD135	MD136	MD137	MD138	MD139	MD140
MD141	MD142	MD143	MD144	MD145	MD146	MD147
MD148	MD149	MD150	MD151	MD152	MD153	MD154
MD155	MD156	MD157	MD158	MD159	MD160	MD161
MD162	MD163	MD164	MD165	MD166	MD167	MD168
MD169	MD170	MD171	MD172	MD173	MD174	MD175
MD176	MD177	MD178	MD179	MD180	MD181	MD182
MD183	MD184	MD185	MD186	MD187	MD188	MD189
MD190	MD191	MD192	MD193	MD194	MD195	MD196
MD197	MD198	MD199	MD200	MD201	MD202	MD203
MD204	MD205	MD206	MD207	MD208	MD209	MD210
MD211	MD212	MD213	MD214	MD215	MD216	MD217
MD218	MD219	MD220	MD221	MD222	MD223	MD224
MD225	MD226	MD227	MD228	MD229	MD230	MD231
MD232	MD233	MD234	MD235	MD236	MD237	MD238
MD239	MD240	MD241	MD242	MD243	MD244	MD245
MD246	MD247	MD248	MD249	MD250	MD251	MD252
MD253	MD254	MD255	MD256	MD257	MD258	MD259
MD260	MD261	MD262	MD263	MD264	MD265	MD266
MD267	MD268	MD269	MD270	MD271	MD272	MD273
MD274	MD275	MD276	MD277	MD278	MD279	MD280
MD281	MD282	MD283	MD284	MD285	MD286	MD287
MD288	MD289	MD290	MD291	MD292	MD293	MD294
MD295	MD296	MD297	MD298	MD299	MD300	MD301
MD302	MD303	MD304	MD305	MD306	MD307	MD308
MD309	MD310	MD311	MD312	MD313	MD314	MD315
MD316	MD317	MD318	MD319	MD320	MD321	MD322
MD323	MD324	MD325	MD326	MD327	MD328	MD329
MD330	MD331	MD332	MD333	MD334	MD335	MD336
MD337	MD338	MD339	MD340	MD341	MD342	MD343
MD344	MD345	MD346	MD347	MD348	MD349	MD350
MD351	MD352	MD353	MD354	MD355	MD356	MD357
MD358	MD359	MD360	MD361	MD362	MD363	MD364
MD365	MD366	MD367	MD368	MD369	MD370	MD371
MD372	MD373	MD374	MD375	MD376	MD377	MD378
MD379	MD380	MD381	MD382	MD383	MD384	MD385
MD386	MD387	MD388	MD389	MD390	MD391	MD392
MD393	MD394	MD395	MD396	MD397	MD398	MD399
MD400	MD401	MD402	MD403	MD404	MD405	MD406
MD407	MD408	MD409	MD410	MD411	MD412	MD413
MD414	MD415	MD416	MD417	MD418	MD419	MD420
MD421	MD422	MD423	MD424	MD425	MD426	MD427
MD428	MD429	MD430	MD431	MD432	MD433	MD434
MD435	MD436	MD437	MD438	MD439	MD440	MD441
MD442	MD443	MD444	MD445	MD446	MD447	MD448
MD449	MD450	MD451	MD452	MD453	MD454	MD455
MD456	MD457	MD458	MD459	MD460	MD461	MD462
MD463	MD464	MD465	MD466	MD467	MD468	MD469
MD470	MD471	MD472	MD473	MD474	MD475	MD476
MD477	MD478	MD479	MD480	MD481	MD482	MD483
MD484	MD485	MD486	MD487	MD488	MD489	MD490
MD491	MD492	MD493	MD494	MD495	MD496	MD497
MD498	MD499	MD500	MD501	MD502	MD503	MD504
MD505	MD506	MD507	MD508	MD509	MD510	MD511
MD512	MD513	MD514	MD515	MD516	MD517	MD518
MD519	MD520	MD521	MD522	MD523	MD524	MD525
MD526	MD527	MD528	MD529	MD530	MD531	MD532
MD533	MD534	MD535	MD536	MD537	MD538	MD539
MD540	MD541	MD542	MD543	MD544	MD545	MD546
MD547	MD548	MD549	MD550	MD551	MD552	MD553
MD554	MD555	MD556	MD557	MD558	MD559	MD560
MD561	MD562	MD563	MD564	MD565	MD566	MD567
MD568	MD569	MD570	MD571	MD572	MD573	MD574
MD575	MD576	MD577	MD578	MD579	MD580	MD581
MD582	MD583	MD584	MD585	MD586	MD587	MD588
MD589	MD590	MD591	MD592	MD593	MD594	MD595
MD596	MD597	MD598	MD599	MD600	MD601	MD602
MD603	MD604	MD605	MD606	MD607	MD608	MD609
MD610	MD611	MD612	MD613	MD614	MD615	MD616
MD617	MD618	MD619	MD620	MD621	MD622	MD623
MD624	MD625	MD626	MD627	MD628	MD629	MD630
MD631	MD632	MD633	MD634	MD635	MD636	MD637
MD638	MD639	MD640	MD641	MD642	MD643	MD644
MD645	MD646	MD647	MD648	MD649	MD650	MD651
MD652	MD653	MD654	MD655	MD656	MD657	MD658
MD659	MD660	MD661	MD662	MD663	MD664	MD665
MD666	MD667	MD668	MD669	MD670	MD671	MD672
MD673	MD674	MD675	MD676	MD677	MD678	MD679
MD680	MD681	MD682	MD683	MD684	MD685	MD686
MD687	MD688	MD689	MD690	MD691	MD692	MD693
MD694	MD695	MD696	MD697	MD698	MD699	MD700
MD701	MD702	MD703	MD704	MD705	MD706	MD707
MD708	MD709	MD710	MD711	MD712	MD713	MD714
MD715	MD716	MD717	MD718	MD719	MD720	MD721
MD722	MD723	MD724	MD725	MD726	MD727	MD728
MD729	MD730	MD731	MD732	MD733	MD734	MD735
MD736	MD737	MD738	MD739	MD740	MD741	MD742
MD743	MD744	MD745	MD746	MD747	MD748	MD749
MD750	MD751	MD752	MD753	MD754	MD755	MD756
MD757	MD758	MD759	MD760	MD761	MD762	MD763
MD764	MD765	MD766	MD767	MD768	MD769	MD770
MD771	MD772	MD773	MD774	MD775	MD776	MD777
MD778	MD779	MD780	MD781	MD782	MD783	MD784
MD785	MD786	MD787	MD788	MD789	MD790	MD791
MD792	MD793	MD794	MD795	MD796	MD797	MD798
MD799	MD800	MD801	MD802	MD803	MD804	MD805
MD806	MD807	MD808	MD809	MD810	MD811	MD812
MD813	MD814	MD815	MD816	MD817	MD818	MD819
MD820	MD821	MD822	MD823	MD824	MD825	MD826
MD827	MD828	MD829	MD830	MD831	MD832	MD833
MD834	MD835	MD836	MD837	MD838	MD839	MD840
MD841	MD842	MD843	MD844	MD845	MD846	MD847
MD848	MD849	MD850	MD851	MD852	MD853	MD854
MD855	MD856	MD857	MD858	MD859	MD860	MD861
MD862	MD863	MD864	MD865	MD866	MD867	MD868
MD869	MD870	MD871	MD872	MD873	MD874	MD875
MD876	MD877	MD878	MD879	MD880	MD881	MD882
MD883	MD884	MD885	MD886	MD887	MD888	MD889
MD890	MD891	MD892	MD893	MD894	MD895	MD896
MD897	MD898	MD899	MD900	MD901	MD902	MD903
MD904	MD905	MD906	MD907	MD908	MD909	MD910
MD911	MD912	MD913	MD914	MD915	MD916	MD917
MD918	MD919	MD920	MD921	MD922	MD923	MD924
MD925	MD926	MD927	MD928	MD929	MD930	MD931
MD932	MD933	MD934	MD935	MD936	MD937	MD938
MD939	MD940	MD941	MD942	MD943	MD944	MD945
MD946	MD947	MD948	MD949	MD950	MD951	MD952
MD953	MD954	MD955	MD956	MD957	MD958	MD959
MD960	MD961	MD962	MD963	MD964	MD965	MD966
MD967	MD968	MD969	MD970	MD971	MD972	MD973
MD974	MD975	MD976	MD977	MD978	MD979	MD980
MD981	MD982	MD983	MD984	MD985	MD986	MD987
MD988	MD989	MD990	MD991	MD992	MD993	MD994
MD995	MD996	MD997	MD998	MD999	MD1000	MD1001
MD1002	MD1003	MD1004	MD1005	MD1006	MD1007	MD1008
MD1009	MD1010	MD1011	MD1012	MD1013	MD1014	MD1015

